

ΠΕΡΙΕΧΟΜΕΝΑ

Άρθρο

Κεφάλαιο – Τίτλος

Α' ΒΑΣΙΚΟΣ ΚΑΝΟΝΙΣΜΟΣ ΛΕΙΤΟΥΡΓΙΑΣ ΑΠΟΧΕΤΕΥΣΗΣ

- 1° Αντικείμενο του κανονισμού
- 2° Σύστημα αποχέτευσης
- 3° Βασικές έννοιες
- 4° Υπόχρεα για σύνδεση ακίνητα – Υποχρεώσεις ιδιοκτητών
- 5° Παροχή αποχέτευσης - Εσωτερικό δίκτυο αποχέτευσης ακινήτων
- 6° Αριθμός παροχών αποχέτευσης
- 7° Αποχέτευση χαμηλών χώρων ή επιφανειών
- 8° Αποχετευόμενα υγρά
- 9° Έλεγχος εγκαταστάσεων
- 10° Χορήγηση αδειών για σύνδεση
- 11° Δαπάνες και τέλη
- 12° Κυρώσεις

Β' ΕΙΔΙΚΟΣ ΚΑΝΟΝΙΣΜΟΣ ΛΕΙΤΟΥΡΓΙΑΣ ΑΠΟΧΕΤΕΥΣΗΣ ΠΑΡΑΓΩΓΙΚΩΝ ΜΟΝΑΔΩΝ

- 1° ΑΝΤΙΚΕΙΜΕΝΟ ΤΟΥ ΠΑΡΟΝΤΟΣ ΕΙΔΙΚΟΥ ΚΑΝΟΝΙΣΜΟΥ
- 2° ΒΑΣΙΚΟΙ ΟΡΙΣΜΟΙ
- 3° ΧΟΡΗΓΗΣΗ ΑΔΕΙΑΣ ΑΠΟΧΕΤΕΥΣΗΣ
- 4° ΥΠΟΧΡΕΩΣΕΙΣ ΕΠΙΧΕΙΡΗΣΕΩΝ
- 5° ΦΡΕΑΤΙΑ ΕΛΕΓΧΟΥ
- 6° ΥΠΕΡΒΑΣΗ ΟΡΙΩΝ

Γ' ΕΙΔΙΚΕΣ ΕΦΑΡΜΟΓΕΣ

- 1° Ενδεικτικός τρόπος διαστασιολόγησης της απαιτούμενης εγκατάστασης λιποσυλλέκτη προ της διάθεσης αποβλήτων επιχειρήσεων που υπάγονται στον Ειδικό Κανονισμό Αποχέτευσης
- 2° Ενδεικτική προδιαγραφή μονάδας Επεξεργασίας υγρών αποβλήτων Πρατηρίων Καυσίμων & Πλυντηρίων Αυτοκινήτων

ΠΑΡΑΡΤΗΜΑ

- 1° Ουσίες που απαγορεύονται να απορρίπτονται στο δίκτυο αποχέτευσης
- 2° Όρια απόρριψης στο δίκτυο αποχέτευσης

Α' ΒΑΣΙΚΟΣ ΚΑΝΟΝΙΣΜΟΣ ΛΕΙΤΟΥΡΓΙΑΣ ΔΙΚΤΥΟΥ ΑΠΟΧΕΤΕΥΣΗΣ

Άρθρο 1^ο **Αντικείμενο του Κανονισμού**

Σκοποί του παρόντος Κανονισμού είναι :

- Η προστασία του φυσικού και δομημένου περιβάλλοντος, της δημόσιας υγείας και της ασφάλειας των πολιτών και εργαζόμενων του Δήμου.
- Η προστασία του δικτύου αποχέτευσης λυμάτων και όμβριων για την καλή, ασφαλή και οικονομική λειτουργία και συντήρηση του.
- Η ρύθμιση των σχέσεων Δήμου και πολίτη - χρήστη των υπηρεσιών του.

Ο Κανονισμός αυτός περιλαμβάνει τους όρους της εν γένει λειτουργίας του δικτύου αποχέτευσης των ακαθάρτων οικιακής, εμπορικής, επαγγελματικής και βιοτεχνικής χρήσης της περιοχής αρμοδιότητας του Δήμου Σπετσών.

Οι επιπλέον προϋποθέσεις και όροι διάθεσης στο δίκτυο αποχέτευσης αποβλήτων άλλων χρήσεων πλην οικιακών καθορίζονται στον "Ειδικό Κανονισμό λειτουργίας του δικτύου αποχέτευσης" που περιλαμβάνεται στο παράρτημα του παρόντος κανονισμού και αποτελεί αναπόσπαστο τμήμα αυτού και προβλέπεται στις παρ. 1,2 του άρθρου 23 του Ν. 1069/80 όπως αντικαταστάθηκε και ισχύει με το άρθρο 6 παρ. 10 του Ν. 2307/95

Οι διατάξεις του παρόντος Κανονισμού είναι υποχρεωτικές και αφορούν όλους όσους χρησιμοποιούν (ή έχουν υποχρέωση να χρησιμοποιήσουν) το δίκτυο αποχέτευσης όμβριων και λυμάτων. Αφορά επίσης όλα τα επιμέρους στοιχεία του δικτύου (εξωτερικές διακλαδώσεις, φρεάτια, αγωγούς κλπ). Οι διατάξεις που εφαρμόζονται προβλέπονται κατά βάσει στον Ν. 1069/1980 όπως έχει τροποποιηθεί και ισχύει και ο οποίος εφαρμόζεται σε κάθε περίπτωση που δεν υπάρχει σχετική πρόβλεψη στον παρόντα Κανονισμό

Άρθρο 2^ο **Σύστημα Αποχέτευσης**

Ως σύστημα αποχέτευσης της πόλεως έχει επιλεγεί και διαμορφώνεται σταδιακά το χωριστικό σύστημα, σύμφωνα πάντοτε με τις εγκεκριμένες μελέτες.

Άρθρο 3^ο **Βασικές έννοιες**

1. Λύματα καλούνται γενικά τα πάσης φύσεως «υγρά» προερχόμενα από ανθρωπογενείς δραστηριότητες και απορρίπτονται ως μη δυνάμενα να χρησιμοποιηθούν από τις υφιστάμενες εγκαταστάσεις. Τα λύματα μπορεί να περιέχουν ένα ποσοστό αδιάλυτων στερεών.

2. Οικιακά λύματα καλούνται ειδικότερα τα υγρά απόβλητα τα προερχόμενα από τους χώρους εξυπηρέτησης κατοικιών ή του προσωπικού Ιδρυμάτων ή άλλων Επιχειρήσεων (μαγειρεία, πλυντήρια, λουτρά, αποχωρητήρια, κ.λ.π).

3. Βιομηχανικά απόβλητα καλούνται τα πάσης φύσεως υγρά απόβλητα τα προερχόμενα εκ της παραγωγικής διαδικασίας πάσης φύσεως, εκτός των οικιακών, εγκαταστάσεων (εξαιρούνται τα απόβλητα των χώρων εξυπηρέτησης του προσωπικού).

4. Όμβρια θεωρούνται τα νερά της βροχής, τα νερά που προέρχονται από το λιώσιμο των χιονιών, τα νερά από τις στέγες, τους κήπους, το πλύσιμο των δρόμων και πλατειών και τα αγροτικά απόβλητα που προέρχονται από τους αγρούς κατά τις βροχοπτώσεις.

5. Το δίκτυο αποχέτευσης αποτελούν οι αγωγοί ακαθάρτων και ομβρίων νερών ή οι παντοροϊκοί αγωγοί, τα αντλιοστάσια, οι καταθλιπτικοί αγωγοί, τα διευθετημένα (ανοικτά ή καλυμμένα) ή μη ρέματα και γενικά κάθε έργο, που έχει σκοπό τη συλλογή και μεταφορά των ακαθάρτων και ομβρίων νερών μέχρι τους τελικούς αποδέκτες. Στο δίκτυο αποχέτευσης μπορεί να εντάσσονται και αγωγοί που κατασκευάστηκαν ή θα κατασκευασθούν από τρίτους, εφ' όσον αυτοί βρίσκονται εκτός των ιδιοκτησιών, ή και εντός των ιδιοκτησιών ακόμη, εφ' όσον αυτό κριθεί σκόπιμο απ' το Δήμο. Στους αγωγούς αυτούς ο Δήμος έχει υποχρεώσεις και δικαιώματα όμοια με εκείνα προς το υπόλοιπο δίκτυο.

6. Εσωτερικό δίκτυο αποχέτευσης κτιρίων και οικοπέδων είναι το σύνολο των εγκατεστημένων στοιχείων (σωλήνων, ειδικών τεμαχίων, εξαρτημάτων, υποδοχέων, συσκευών κ.λπ.) που συμβάλλουν λειτουργικά στην παραλαβή και αποχέτευση των παραγόμενων σε αυτά λυμάτων.

7. Χωριστικό σύστημα είναι το σύστημα, που αποτελείται από δύο ξεχωριστά δίκτυα υπονόμων, δηλαδή το δίκτυο ακαθάρτων που μεταφέρει τα λύματα και τα απόβλητα και το δίκτυο ομβρίων που μεταφέρει τα όμβρια νερά (δεν υφίσταται στο Δήμο Σπετσών).

8. Παντοροϊκό σύστημα, είναι το σύστημα συλλογής και παροχέτευσης των λυμάτων και ομβρίων νερών με κοινό αγωγό.

9. Εγκατάσταση επεξεργασίας λυμάτων και βιομηχανικών αποβλήτων, είναι η μονάδα στην οποία καταλήγει το δίκτυο αποχέτευσης για την επεξεργασία των λυμάτων και των βιομηχανικών αποβλήτων, πριν την απόρριψή τους στον τελικό αποδέκτη

10. Νόμιμη σύνδεση ακινήτου θεωρείται η σύνδεση μέσω αγωγού και φρεατίου καθαρισμού με το δίκτυο αποχέτευσης, που έχει γίνει μετά από έγκριση του Δήμου.

11. Παράνομη σύνδεση ακινήτου θεωρείται η σύνδεση σε δίκτυο αποχέτευσης, που έχει γίνει χωρίς την έγκριση του Δήμου και η εκτέλεση οποιασδήποτε εργασίας με σκοπό τη λαθραία αποχέτευση των ακαθάρτων ή ομβρίων νερών στο δίκτυο αποχέτευσης

12. Δαπάνη διακλάδωσης και σύνδεσης προς τον αγωγό αποχέτευσης (εδάφ. δ παρ. 1 του άρθρου 10 Ν.1069/80). Πρόκειται για τη Δαπάνη κατασκευής της εξωτερικής παροχής αποχέτευσης ακαθάρτων. Είναι το χρηματικό ποσό που αντιστοιχεί στο κόστος κατασκευής της παροχής. Η δαπάνη χρεώνεται από το Δήμο σε κάθε ακίνητο όταν συνδέεται με το δίκτυο. Η δαπάνη αυτή υπολογίζεται σύμφωνα με τις διατάξεις

του άρθρου 15 του Ν. 1069/80 και η αξία της καθορίζεται με απόφαση του κατά Νόμο αρμοδίου οργάνου του Δήμου, νόμιμα εγκεκριμένη.

13. Τέλος σύνδεσης με το δίκτυο αποχέτευσης (εδαφ. γ παρ. Ι του άρθρου 10 του Ν. 1069/80). Πρόκειται για το χρηματικό ποσό- η αξία που χρεώνει ο Δήμος σε κάθε ακίνητο για την παρεχόμενη από τον Δήμο υπηρεσία. Ο τρόπος υπολογισμού του "τέλους σύνδεσης" καθορίζεται στο άρθρο ΙΙ του παρόντος.

Άρθρο 4^ο

Υπόχρεα για σύνδεση ακίνητα – Υποχρεώσεις ιδιοκτητών

1. Ο ιδιοκτήτης, συνιδιοκτήτης, ή συνομέας(φυσικό ή νομικό πρόσωπο) ακινήτου (ακόμα και των οριζόντιων ή κάθετων ιδιοκτησιών που έχουν συσταθεί σύμφωνα με τις σχετικές διατάξεις) που βρίσκεται στην περιοχή αρμοδιότητας του Δήμου, καθώς και όποιος έλαβε άδεια κατασκευής οικοδομής ως και κάθε νόμιμος εκπρόσωπος, καλούμενος από το Δήμο, υποχρεούται όπως εντός καθορισμένης προθεσμίας από την στιγμή που θα κληθεί από τις αρμόδιες υπηρεσίες καθ' οιονδήποτε τρόπο (όχι μικρότερη του ενός μήνα) δηλώσει εγγράφως τον τρόπο αποχέτευσης του ακινήτου του.

Τα πρόσωπα που δεν υποβάλουν καθόλου ή εμπρόθεσμα δήλωση ή αρνηθούν να υποβάλουν την ως αν δήλωση ή αρνηθούν την είσοδο στο ακίνητό τους για τον έλεγχο των στοιχείων της προαναφερθείσας δήλωσης ή διαπιστωθεί ότι δήλωσαν ανακριβώς τιμωρούνται σύμφωνα με την παρ. 2 του αρ. 29.
2. Κάθε ακίνητο είτε πρόκειται για οικοδομή είτε για άλλη εγκατάσταση συνδέεται **υποχρεωτικά** με το δίκτυο αποχέτευσης στον αντίστοιχο δρόμο του σχεδίου πόλεως ή εντός οικισμού.
3. Οι κύριοι των ακινήτων είναι υποχρεωμένοι να διαχωρίζουν το δίκτυο αποχέτευσης των εσωτερικών εγκαταστάσεων των ακινήτων τους και να αποχετεύουν χωριστά τα ακάθαρτα και χωριστά τα όμβρια.

Τα όμβρια νερά απαγορεύεται αυστηρώς να αποχετεύονται στο δίκτυο ακαθάρτων.
4. Η αποχέτευση των ομβρίων νερών στους αγωγούς όμβριων ή στους παντοροϊκούς, δεν είναι υποχρεωτική, εκτός από ειδικές περιπτώσεις όπως όταν λιμνάζουν όμβρια νερά σε ακάλυπτους χώρους και δεν υπάρχει άλλος τρόπος για την απομάκρυνσή τους. Σ' αυτές τις περιπτώσεις αποφασίζει η Τεχνική Υπηρεσία του Δήμου. Τα όμβρια νερά από το εσωτερικό των οικοπέδων - οικοδομών οδηγούνται στο δίκτυο ομβρίων, κατά κανόνα εξωτερικά μέσω των σχαρών και ρειθρών. Σε ειδικές περιπτώσεις δίνεται άδεια από το Δήμο για κατευθείαν σύνδεση με τον υπόνομο ομβρίων εφόσον έχει προηγηθεί η σύνδεση του ακινήτου με τον υπόνομο ακαθάρτων.
5. Η σύνδεση του εσωτερικού δικτύου της αποχέτευσης των ακινήτων με τον αγωγό ακαθάρτων είναι υποχρεωτική και για ακίνητα που έχουν πρόσοψη μόνο σε ιδιωτικούς δρόμους, ανεξάρτητα αν είναι εγκεκριμένοι ή όχι. Στις περιπτώσεις αυτές, οι απαιτούμενοι αγωγοί και οι διακλαδώσεις κατασκευάζονται εντός των ιδιωτικών δρόμων από τους ιδιοκτήτες, ή και από το Δήμο, μετά από συμφωνία με το σύνολο των συνιδιοκτητών των ακινήτων οι οποίοι επιβαρύνονται με την δαπάνη που απαιτείται για την κατασκευή τους.

Σε περίπτωση όμως που ο ιδιωτικός δρόμος παραχωρηθεί προς κοινή χρήση με συμβολαιογραφική πράξη ο αγωγός κατασκευάζεται από το Δήμο και ο ιδιοκτήτης του ακινήτου καταβάλλει μόνο την δαπάνη για την κατασκευή της εξωτερικής διακλάδωσης του ακινήτου του.

Η ως άνω υποχρέωση ισχύει και για τα ακίνητα που βρίσκονται εκτός σχεδίου πόλεως και εντός οικισμού αλλά εκτός σχεδίου πόλεως. Ο εκάστοτε ιδιοκτήτης είναι υποχρεωμένος να καταβάλει εξ ολοκλήρου το κόστος σύνδεσης με το δίκτυο αποχέτευσης, κατόπιν αίτησής του προς τον Δήμο, υπό την προϋπόθεση ότι υφίσταται νόμιμο κτίσμα και υπό τον όρο ότι το δίκτυο αποχέτευσης έχει κατασκευαστεί μέχρι την περιοχή όπου βρίσκεται το ακίνητο.

6. Αν με την κατασκευή του οριστικού δικτύου, οι παλιοί αγωγοί δεν εντάσσονται στο δίκτυο αυτό, αλλά καταργούνται, τότε τα ακίνητα που ήταν συνδεδεμένα μ' αυτούς, υποχρεωτικά θα συνδέονται από το Δήμο με το νέο οριστικό δίκτυο αποχέτευσης, με τον τρόπο που ορίζεται στις προηγούμενες παραγράφους.

Η επιβάρυνση των ιδιοκτητών των ακινήτων αυτών με τις δαπάνες κατασκευής παροχής, κατασκευής φρεατίου και τέλους αποχέτευσης, θα αποφασίζεται κατά περίπτωση από το Δ.Σ. του Δήμου.

7. Η συντήρηση για την καλή λειτουργία του εσωτερικού δικτύου μέχρι το φρεάτιο προσαρμογής γίνεται με ευθύνη των ιδιοκτητών και κάθε δαπάνη βαρύνει τους ίδιους.

Άρθρο 5°

Παροχή αποχέτευσης - Εσωτερικό δίκτυο αποχέτευσης ακινήτων.

1. Παροχή αποχέτευσης ακινήτου είναι το τμήμα της εγκατάστασης αποχέτευσης, για ακάθαρτα νερά ή λύματα, που περιλαμβάνει :

α) Το φρεάτιο προσαρμογής ή πεζοδρομίου (ελλείπει πεζοδρομίου – δρόμου ή κοινόχρηστου δημοτικού χώρου) στο οποίο καταλήγει το εσωτερικό δίκτυο του ακινήτου.

β) Τον αγωγό κατά πλάτος του εγκεκριμένου δρόμου (διακλάδωση).

γ) Τη σύνδεση του αγωγού αυτού με τον αγωγό του δικτύου που περνάει, μπροστά από το ακίνητο. Ενδεικτικά η παροχή αποχέτευσης και ο τρόπος κατασκευής της φαίνεται στο σχέδιο που συνοδεύει τον κανονισμό αυτό.

Το βάθος της εξωτερικής διακλάδωσης (H), όπως ορίζεται στο σχέδιο, θα πρέπει να είναι μεγαλύτερο από 1,50 μ., αν όμως το βάθος του αγωγού ή άλλοι κατασκευαστικοί λόγοι κατά την κρίση του Δήμου επιβάλλουν μικρότερο βάθος στο άκρο της παροχής, θα διασφαλίζεται η προστασία των σωλήνων από θραύση, π.χ. με Εγκιβωτισμό του σωλήνα.

Η παροχή αποχέτευσης του ακινήτου κατασκευάζεται, κατά κανόνα κάτω από τους αγωγούς ύδρευσης. Αν αυτό δεν είναι δυνατό, τότε πρέπει να εξασφαλίζεται η πλήρης στεγανότητα των σωλήνων της διακλάδωσης.

Το φρεάτιο προσαρμογής χρησιμεύει για τον έλεγχο και τη συντήρηση του εξωτερικού δικτύου και κατασκευάζεται από το Δήμο (εκτός αν έχει ήδη κατασκευασθεί απ' τον ιδιοκτήτη και εγκριθεί απ' το Δήμο) στο πεζοδρόμιο στο καταλληλότερο κατά την

κρίση της υπηρεσίας σημείο έξω από την ρυμοτομική γραμμή ακινήτου. Η δαπάνη κατασκευής του χρεώνεται στον ιδιοκτήτη.

Όταν η διακλάδωση για την σύνδεση του ακινήτου γίνεται από το Δήμο, χωρίς την αίτηση του ιδιοκτήτη, αλλά για να προηγηθεί των έργων ασφαλίστευσης, το φρεάτιο προσαρμογής είναι δυνατό να μην κατασκευάζεται από το Δήμο. Σ' αυτή την περίπτωση η κατασκευή του θα γίνεται απ' τον ιδιοκτήτη, όταν συνδεθεί το ακίνητο του και θα είναι προϋπόθεση για την σύνδεση αυτή, πάντα όμως σε σημείο που θα του υποδεικνύει ο Δήμος

Για τις βιοτεχνικές ή άλλες ανάλογες χρήσεις των ακινήτων, εφόσον γίνουν αποδεκτές οι αιτήσεις τους για να συνδεθούν στο δίκτυο ακαθάρτων, το φρεάτιο προσαρμογής είναι και το φρεάτιο ελέγχου και δειγματοληψίας των αποβλήτων (επεξεργασμένων ή μη) από την υπηρεσία του Δήμου και τις αρμόδιες κρατικές υπηρεσίες.

Αν το φρεάτιο δεν μπορεί να κατασκευασθεί έξω από τη ρυμοτομική γραμμή του ακινήτου, τότε κατασκευάζεται μέσα στο ακίνητο και όσο το δυνατό κοντά στη ρυμοτομική γραμμή, σε θέση άμεσα επισκέψιμη και ελεύθερη που καθορίζεται από το Δήμο.

Οι εξωτερικές διακλαδώσεις των ακαθάρτων και ομβρίων νερών κατασκευάζονται από το Δήμο και η δαπάνη κατασκευής χρεώνεται στους κύριους των ακινήτων.

Κανείς, εκτός από το Δήμο δεν μπορεί να εκτελέσει οποιαδήποτε εργασία αποχέτευσης έξω από τη ρυμοτομική γραμμή, χωρίς γραπτή άδεια της αρμόδιας υπηρεσίας του Δήμου.

Οι επισκευές και η συντήρηση των παροχών αποχέτευσης των ακινήτων, όπως και των αγωγών του δικτύου της πόλης, γίνονται από το Δήμο. Στις περιπτώσεις που η βλάβη οφείλεται σε κακή χρήση του δικτύου η δαπάνη χρεώνεται στον κύριο του ακινήτου.

2. Το εσωτερικό δίκτυο των ακινήτων μέχρι το φρεάτιο προσαρμογής και ελέγχου κατασκευάζεται με φροντίδα και δαπάνη των ιδιοκτητών των ακινήτων, σύμφωνα με τις ισχύουσες κάθε φορά υπάρχουσες σχετικές διατάξεις (κανονισμός εσωτερικών υδραυλικών διακλαδώσεων κ.λπ.).

Η θέση του φρεατίου καθορίζεται από το Δήμο.

Όλες οι σωληνώσεις της εσωτερικής εγκατάστασης αποχέτευσης συνδέονται σε ενιαίο αγωγό μέσα στο ακίνητο και από εκεί οδηγούνται στο φρεάτιο προσαρμογής ή πεζοδρομίου (ή καθαρισμού και ελέγχου ή επίσκεψης).

Στο εσωτερικό δίκτυο των ακινήτων και σε κατάλληλη θέση ο ιδιοκτήτης υποχρεούται να εξασφαλίζει το ακίνητό του, από τυχόν επιστροφή λυμάτων είτε λόγω απόφραξης του αγωγού, είτε από οποιαδήποτε άλλη αιτία, τοποθετώντας ανάντη του φρεατίου επίσκεψης δικλείδα ασφάλισης ή άλλο σχετικό μηχανισμό. Ο Δήμος ουδεμία ευθύνη φέρει στην περίπτωση πρόκλησης ζημιάς λόγω απόφραξης για οποιαδήποτε αιτία είτε του κεντρικού αγωγού είτε της διακλάδωσης προς την ιδιοκτησία..

Επίσης όπου απαιτείται, κατά την κρίση του Δήμου και ανάλογα με το είδος των λυμάτων, η κατασκευή λιποσυλλέκτη-μηχανοσίφωνα, θα γίνεται πριν το φρεάτιο καθαρισμού απ' τον ιδιοκτήτη με δικές του δαπάνες. Εάν ο ιδιοκτήτης δεν συμμορφώνεται στις υποδείξεις του Δήμου, διακόπτεται η παροχή αποχέτευσης και η παροχή του νερού.

Άρθρο 6^ο Αριθμός παροχών αποχέτευσης

1. Μια παροχή αποχέτευσης ακαθάρτων εξυπηρετεί κατά κανόνα ένα ακίνητο. Κατά την κρίση της αρμόδιας υπηρεσίας του Δήμου, είναι δυνατό να δοθεί άδεια σύνδεσης περισσότερων του ενός ακινήτου στην ίδια παροχή αποχέτευσης ή και αντίστροφα μπορεί ακίνητο να συνδεθεί με περισσότερες της μιας παροχές αποχέτευσης, ύστερα από αίτηση του ιδιοκτήτη. Αντίστοιχα θα επιβάλλεται και τέλος για όσες παροχές υφίστανται.
2. Αν σ' ένα ακίνητο υπάρχουν οικιακά και βιοτεχνικά λύματα, τότε για κάθε είδος αποχετευομένων υγρών κατασκευάζεται χωριστό εσωτερικό δίκτυο και αν ο Δήμος το κρίνει απαραίτητο, μπορεί να επιβάλλει την κατασκευή ανάλογων χωριστών εξωτερικών διακλαδώσεων και φρεατίων ελέγχου.
3. Για ακίνητα που έχουν πρόσοψη σε περισσότερους από ένα δρόμους, στους οποίους υπάρχουν αγωγοί του οριστικού δικτύου, σύμφωνα με το άρθρο 2 του κανονισμού αυτού, η σύνδεση γίνεται με τον αγωγό που εξυπηρετεί καλύτερα το ακίνητο, με τη σύμφωνη όμως γνώμη της υπηρεσίας. Αν υπάρχει αγωγός του οριστικού δικτύου στον ένα απ' τους δυο π.χ. δρόμους, το ακίνητο συνδέεται σ' αυτόν, εφ' όσον ο ιδιοκτήτης απαιτεί την άμεση σύνδεση του ακινήτου του.

Άρθρο 7^ο Αποχέτευση χαμηλών χώρων ή επιφανειών

1. Πλέον των όσων προβλέπονται στο άρθρο 5 του παρόντος, όταν τα εντός του ακινήτου στόμια υποδοχής των αποχετευόμενων ακαθάρτων και ομβρίων υδάτων βρίσκονται χαμηλότερα του ισογείου, η σύνδεση με το δίκτυο επιτρέπεται **ΜΟΝΟΝ** μετά από ειδική άδεια του Δήμου.
Η άδεια αυτή χορηγείται μόνο μετά από έγγραφη υπεύθυνη δήλωση του ιδιοκτήτη του ακινήτου *«ότι δεν θα έχει καμία απαίτηση για αποζημίωση σε περίπτωση που θα προκληθούν ζημιές στο ακίνητό του από πλημμύρες ή οποιοδήποτε άλλη αιτία, και ότι αυτός είναι υπεύθυνος για ζημιές που θα προκληθούν από την παραπάνω αιτία σε τρίτους, καθώς επίσης και για την καταβολή των δαπανών που θα χρειασθούν για την αποκατάσταση των παραπάνω ζημιών»*.
2. Όταν τα στόμια υποδοχής, που αναφέραμε παραπάνω βρίσκονται όχι μόνο χαμηλότερα του πεζοδρομίου αλλά και της στάθμης υπερύψωσης των υδάτων του υπονόμου, όπως αυτή καθορίζεται από το Δήμο, απαιτείται, εκτός από την ανωτέρω άδεια, η εσωτερική εγκατάσταση της αποχέτευσης να είναι εφοδιασμένη με αυτόματη δικλείδα ασφαλείας και με υδροφρακτική χειροκίνητη δικλείδα.
Οι δικλείδες πρέπει να τοποθετούνται σε θέσεις ευχερώς επισκέψιμες και να συντηρούνται με δαπάνη και ευθύνη του ιδιοκτήτη, ο οποίος παραμένει ως ο μόνος υπεύθυνος για την καλή λειτουργία τους, ο δε Δήμος διατηρεί το δικαίωμα πάντοτε να διακόπτει τη σύνδεση της αποχέτευσης εφόσον τούτο θεωρηθεί απαραίτητο.
3. Οι ανωτέρω παράγραφοι 1 και 2 του παρόντος άρθρου, εφαρμόζονται και στις ήδη συνδεδεμένες με οποιοδήποτε τρόπο με το δίκτυο οικοδομές πριν την εφαρμογή του παρόντος κανονισμού και οι ιδιοκτήτες είναι υποχρεωμένοι να εφαρμόζουν όσα αναφέρονται στις παραπάνω παραγράφους, εφόσον τους υποδειχθεί από την Τ.Υ. του Δήμου.

4. Τα αποχωρητήρια πρέπει πάντοτε να εγκαθίστανται πάνω από την στάθμη υπερυψώσεως των υδάτων του υπονόμου. Σαν υψόμετρο αυτών λαμβάνεται η στάθμη του νερού στο σιφόνι της λεκάνης του αποχωρητηρίου.

5. Σε περίπτωση που υπόγειος ή άλλος χώρος, βρίσκεται τόσο χαμηλά ώστε να μη μπορεί να γίνει η αποχέτευση των νερών προς τον υπόνομο του δρόμου με φυσική ροή, τότε η αποχέτευση γίνεται με μηχανική ανύψωση των νερών με ευθύνη και δαπάνη του ιδιοκτήτη. Οι διαστάσεις της δεξαμενής από την οποία θα αντλούνται τα απόβλητα, είναι τέτοιες ώστε να πραγματοποιείται άντληση σε χρονικά διαστήματα τέτοια που να μην υπερβαίνουν τις 3 ώρες.

6. Για οικόπεδα ή αυλές ή και τα τμήματά τους, που βρίσκονται κοντά σε ρέματα τα οποία έχουν ανώτατη στάθμη πλημμυρών ψηλότερη απ' αυτά απαγορεύεται η αποχέτευση των ομβρίων απ' ευθείας στο ρέμα.

Άρθρο 8^ο **Αποχετεύσιμα υγρά**

Στο αγωγό ακαθάρτων νερών αποχετεύονται υποχρεωτικά τα οικιακά λύματα των ακινήτων.

Απαγορεύεται ν' αποχετεύονται ή απορρίπτονται στο δίκτυο των υπονόμων οι ουσίες που απαριθμούνται στον ΠΙΝΑΚΑ Ι, έστω και αν προέρχονται από οικιακή χρήση.

Η διοχέτευση ρυθμίζεται από τον **Β' ΕΙΔΙΚΟ ΚΑΝΟΝΙΣΜΟ ΛΕΙΤΟΥΡΓΙΑΣ ΔΙΚΤΥΟΥ ΑΠΟΧΕΤΕΥΣΗΣ ΠΑΡΑΓΩΓΙΚΩΝ ΜΟΝΑΔΩΝ ΕΠΙΧΕΙΡΗΣΕΩΝ**

Οι μέγιστες επιτρεπόμενες τιμές φυσικοχημικών και βιολογικών χαρακτηριστικών των αποβλήτων καθορίζονται στον ΠΙΝΑΚΑ ΙΙ.

Τα προαναφερόμενα όρια ισχύουν για ημερήσιες παροχές από 5 m³ και άνω. Σε περίπτωση μικρότερων ημερήσιων παροχών και μετά από ειδική έγκριση του Δήμου μπορούν να επιτραπούν τιμές διπλάσιες. Οι παραπάνω επιτρεπόμενες τιμές αφορούν συγκεντρώσεις σύνθετου δείγματος.

Άρθρο 9^ο **Έλεγχος εγκαταστάσεων**

1. Ο έλεγχος των εξωτερικών διακλαδώσεων γίνεται από το Δήμο με αυτοψία. Ο Δήμος προβαίνει, αν κρίνει απαραίτητο, σε εκσκαφές, κατεδαφίσεις ή χημικές αναλύσεις των υγρών που αποχετεύονται και υποδεικνύει στον κύριο του ακινήτου, ανεξάρτητα από τη κατηγορία ιδιοκτησίας, κάθε αναγκαία συμπληρωματική εργασία για την ασφαλή λειτουργία και χρήση του δικτύου αποχέτευσης.

Σε περίπτωση που απαιτούνται προσωρινές διακοπές στο δίκτυο αποχέτευσης για την διενέργεια ελέγχων είτε για τους προαναφερόμενους λόγους, οι ιδιοκτήτες είναι υποχρεωμένοι να τις ανέχονται και ουδεμία ευθύνη μπορεί να αναζητηθεί προς τους διενεργούντες τις εργασίες.

2. Είναι υποχρεωτική η ύπαρξη φρεατίου ελέγχου του εσωτερικού δικτύου αποχέτευσης σ' όλες τις οικοδομές, που συνδέονται με το δίκτυο αποχέτευσης.

3. Αν διαπιστωθεί κακή λειτουργία της εγκατάστασης αποχέτευσης, είτε γιατί ο κύριος του ακινήτου δεν συμμορφώθηκε με τις διατάξεις του κανονισμού αυτού και τις τεχνικές υποδείξεις των αρμοδίων οργάνων του Δήμου, είτε γιατί διοχετεύει στο δίκτυο

αποχέτευσης απαγορευμένες ουσίες, ο Δήμος του τάσσει προθεσμία για να τακτοποιήσει τις ανωμαλίες αυτές και να κάνει τις συμπληρωματικές αναγκαίες εργασίες κατά την κρίση του Δήμου.

Αν δεν συμμορφωθεί, τότε ο Δήμος περαιώνει τις απαιτούμενες εργασίες με δικά του συνεργεία, για λογαριασμό του ιδιοκτήτη και τον χρεώνει με τη σχετική δαπάνη, βεβαιώνοντας του τα ποσά δυνάμενος να τα συμπεριλάβει και σε λογαριασμό ύδρευσης και αποχέτευσης. Ο Δήμος Σπετσών νομιμοποιείται εκ της ως άνω αρνήσεως να προβεί σε όλες τις νόμιμες ενέργειες προκειμένου με ίδια μέσα να προβαίνει στις ως άνω εργασίες.

Αν ο παραβάτης αρνηθεί να καταβάλλει την πραγματοποιηθείσα δαπάνη, ο Δήμος προβαίνει στη διακοπή της παροχής νερού και σε κάθε νόμιμη ενέργεια για την είσπραξή της.

Επι αρνήσεως δε να συμμορφωθεί με τις υποδείξεις της υπηρεσίας προβλέπονται και κυρώσεις στον ν. 1069/1980.

4. Ζημιές που προξενούνται από οποιονδήποτε, στο δίκτυο αποχέτευσης και στις εξωτερικές διακλαδώσεις, επισκευάζονται μόνο από το Δήμο. Η δαπάνη της αποκατάστασης και των τυχόν βλαβών σε τρίτους χρεώνεται σ' αυτόν που προξένησε τη ζημιά.

5. Πριν από κάθε σύνδεση με το δίκτυο αποχέτευσης ο Δήμος έχει το δικαίωμα να κάνει έλεγχο στην εσωτερική εγκατάσταση αποχέτευσης του ακινήτου, για να διαπιστώσει την καλή και ασφαλή λειτουργία της. Σε περίπτωση, που η εγκατάσταση είναι ελαττωματική, ο Δήμος δεν πραγματοποιεί τη σύνδεση του ακινήτου με το δίκτυο αποχέτευσης μέχρι την επισκευή ή τροποποίηση της εσωτερικής εγκατάστασης του ακινήτου. Αν κριθεί απαραίτητη η μετατόπιση ή τροποποίηση των σωλήνων αποχέτευσης του Δήμου, ο κύριος του ακινήτου επιβαρύνεται με τη σχετική δαπάνη.

6. Απαγορεύεται η απόρριψη για οποιαδήποτε λόγο, υγρών από οπουδήποτε και αν προέρχονται και ρέουν σε διευθετημένους χείμαρρους ή ρέματα ή αγωγούς γενικά ομβρίων ή ακαθάρτων νερών, χωρίς προηγούμενη άδεια του Δήμου. Άδειες που έχουν χορηγηθεί πριν από την ισχύ του παρόντα Κανονισμού, από οποιαδήποτε Αρχή, καταργούνται.

7. Μετά την σύνδεση του ακινήτου με το δίκτυο ακαθάρτων, ο ιδιοκτήτης οφείλει να αχρηστεύει, με φροντίδα και δαπάνη του, κάθε παλιά εγκατάσταση αποχέτευσης μέσα στην ιδιοκτησία του όπως βόθρους, παλιούς υπονόμους κ.λπ., σύμφωνα με τις κείμενες υγειονομικές διατάξεις.

Απαγορεύεται αυστηρά η απόρριψη του περιεχομένου των βόθρων σε αγωγό αποχέτευσης.

Άρθρο 10^ο

Χορήγηση αδειών για σύνδεση

1. Η σύνδεση κάθε ακινήτου, που βρίσκεται σε δρόμο με κατασκευασμένο οριστικό δίκτυο αποχέτευσης ακαθάρτων νερών, με το δίκτυο αποχέτευσης είναι απαραίτητη προϋπόθεση για την παροχή νερού στο ακίνητο. Η αίτηση για υδροδότηση οποιουδήποτε ακινήτου, πρέπει να συνοδεύεται πάντοτε με παράλληλη αίτηση για την αποχέτευση του ίδιου ακινήτου.

2. Για την χορήγηση της άδειας σύνδεσης της οικοδομής με το δίκτυο αποχέτευσης, πρέπει να υποβληθεί αίτηση από τον κύριο του ακινήτου, σύμφωνα με τα δικαιολογητικά που απαιτεί κατά περίπτωση η αρμόδια υπηρεσία του Δήμου. Μαζί με την αίτηση ο ενδιαφερόμενος πρέπει να προσκομίσει και κάθε άλλο συμπληρωματικό στοιχείο που θα του ζητηθεί κατά περίπτωση. Απαραίτητα, εκτός των άλλων ο ιδιοκτήτης θα υποβάλλει υποχρεωτικά Υπεύθυνη Δήλωση για τον τρόπο αποχέτευσης των ομβρίων υδάτων του ακινήτου του. Για οικοδομές με χωριστές κυριότητες σε όροφο ή διαμέρισμα ορόφου (πολυκατοικίες) τα δικαιολογητικά υποβάλλονται από τον διαχειριστή ή από ένα συγκύριο, προκειμένου να υπολογιστεί το τέλος ή δικαίωμα σύνδεσης. Υπεύθυνοι και υπόλογοι στο Δήμο θα είναι ο διαχειριστής και οι συγκύριοι της συνιδιοκτησίας.

3. Οι όροι και οι προϋποθέσεις για τη χορήγηση άδειας σύνδεσης σε βιοτεχνίες, ξενοδοχειακές μονάδες (όσες λειτουργούν χώρους εστίασης), εργαστήρια, νοσοκομεία, στάβλους κ.λπ. καθορίζονται με ειδική απόφαση του Δ.Σ. του Δήμου.

Άρθρο 11^ο **Δαπάνες και τέλη**

Για τη λειτουργία και συντήρηση του δικτύου αποχέτευσης καθώς και για την κάλυψη των υποχρεώσεων που ανέλαβε ο Δήμος για την κατασκευή του, σύμφωνα με τον Ν.1069/80 και τις τροποποιήσεις του (Ν.2307/95, Ν. 2839/2000) εκτός από τα ειδικά τέλη των άρθρων 11 και 12 του Ν. 1069/80 επιβάλλονται τα παρακάτω τέλη και δαπάνες :

1. Δαπάνη διακλάδωσης και σύνδεσης προς τον αγωγό αποχέτευσης (άρθρο 10 παρ. 1δ και άρθρο 15 Ν.1069/80)

Είναι ανταποδοτικό τέλος και καθορίζεται από το Δ.Σ. του Δήμου, σύμφωνα με το άρθρο 15 Ν.1069/80 και από το Διοικητικό Συμβούλιο με βάση το ήμισυ του μέσου πλάτους του δρόμου. Η μέση τιμή ανά τρέχον μέτρο, ορίζεται με απόφαση του Δ.Σ. του Δήμου.

2. Τέλος χρήσης υπονόμων (άρθρο 10 παρ. 1στ και άρθρο 16 Ν.1069/80).

- α. Το τέλος αυτό εισπράττεται μέσω των λογ/σμών νερού και το ύψος του καθορίζεται με απόφαση του Δ.Σ. του Δήμου. σύμφωνα με τα άρθρα 25 & 26 του Ν. 1069/80.
- β. Για περιπτώσεις ακινήτων, που δεν υδρεύονται από το Δήμο, και για κάθε άλλη περίπτωση που δεν προβλέπεται από τον παρόντα κανονισμό, το τέλος χρήσης του υπονόμου και ο τρόπος καταβολής του θα καθορίζονται με απόφαση του Δ.Σ. του Δήμου.
- γ. Ειδικά για ακίνητα που ανήκουν κατά κυριότητα ή επικαρπία σε Ιερούς Ναούς, Νοσοκομεία, Σχολεία, Μουσεία και λοιπά κοινωφελή ιδρύματα που δεν αποτελούν κερδοσκοπικούς Οργανισμούς και εφ' όσον το ακίνητο χρησιμοποιείται για τους σκοπούς των ιδρυμάτων αυτών, το Δ.Σ. μπορεί να αποφασίζει ιδιαίτερα τιμολόγια.
- δ. Ιδιαίτερα επίσης τιμολόγια θα μπορούν να εφαρμόζονται με απόφαση του Δ.Σ. και στην περίπτωση αποχέτευσης Βιομηχανιών, Βιοτεχνιών, Εργαστηρίων κ.λπ. ανάλογα με την ποσότητα των αποχετευομένων απόβλητων (εκτίμηση της ποσότητας ή μέτρηση στην περίπτωση που χρησιμοποιούν δικό τους νερό) το βιολογικό φορτίο κ.λπ.
- ε. Το τέλος χρήσεως υπονόμου οφείλεται και από τους ιδιοκτήτες ακινήτου που συνδέθηκαν αυθαίρετα με οποιονδήποτε τρόπο με το δίκτυο αποχέτευσης χωρίς να

απαλλάσσονται με την καταβολή των τελών αυτών από τις άλλες υποχρεώσεις (καταβολή τελών σύνδεσης κ.λπ.)

- στ. Το τέλος χρήσεως υπονόμου οφείλεται και από τους ιδιοκτήτες ακινήτου που για οποιονδήποτε λόγο δεν συνδέθηκαν από δική τους υπαιτιότητα ή ολιγωρία με τα υφιστάμενα δίκτυα αποχέτευσης, εφόσον είναι συνδεδεμένοι με το δίκτυο ύδρευσης, το οποίο αποτελεί τεκμήριο επιβολής του ανωτέρω τέλους..
- ζ. Η υποχρέωση καταβολής του τέλους χρήσεως υπονόμου αρχίζει 1 μήνα μετά την ολοκλήρωση της κατασκευής από το Δήμο της εξωτερικής διακλάδωσης σύνδεσης.
- η. Μελλοντικά μπορεί να εφαρμοστεί ειδικός κανονισμός για την αποχέτευση Βιομηχανικών, Βιοτεχνιών, μεγάλων Ξενοδοχειακών μονάδων κ.λπ. οπότε θα εφαρμόζονται τα τιμολόγια που θα προβλέπονται στον κανονισμό αυτό.

3. Τέλος σύνδεσης με το δίκτυο αποχέτευσης (άρθρο 10 παρ. 1γ Ν.1069/80)

- α. Το τέλος σύνδεσης με το δίκτυο ακαθάρτων υπολογίζεται με βάση : α) τη συνολική επιφάνεια του κτίσματος και εκφράζεται ανά m^2 επιφάνειας. Συνολική επιφάνεια ενός κτίσματος ορίζουμε το άθροισμα των επιφανειών που συμμετέχουν στον υπολογισμό του συντελεστή δόμησης και επιφανειών χώρων που δεν συμμετέχουν στον υπολογισμό αυτό αλλά οι χώροι αυτοί λειτουργούν σαν χώροι κύριας χρήσης, β) μήκος πρόσοψης οικοπέδου. Σαν πρόσοψη θεωρείται η πλευρά του οικοπέδου από την οποία θα γίνει η παροχή. Ο υπολογισμός της τιμής καθορίζεται με απόφαση του Δ.Σ. αρμόδιου κάθε φορά συλλογικού οργάνου του Δήμου..
- β. Σε περίπτωση προσθήκης σε νόμιμα συνδεδεμένο ακίνητο ή λειτουργίας βοηθητικού χώρου σαν χώρου κύριας χρήσης επιβάλλονται πάλι τέλη σύνδεσης μόνο για τους χώρους αυτούς ή συνυπολογίζονται (αθροίζονται) στο ήδη υφιστάμενο καθορισμένο τέλος.
- γ. Για ακίνητα νόμιμα συνδεδεμένα με το δίκτυο αποχέτευσης οι κύριοι των ακινήτων αυτών δεν οφείλουν κανένα ποσό για τέλος ή δικαίωμα σύνδεσης, αν τα ακίνητα βρίσκονται στην ίδια μορφή από πλευράς προσόψεων και ορόφων όπως την εποχή που είχαν συνδεθεί. Αν δεν μπορεί να βεβαιωθεί ο αριθμός των ορόφων που είχε το ακίνητο, τότε λαμβάνεται υπόψη σαν ισόγειο και βεβαιώνεται πρόσθετο τέλος ή δικαίωμα σύνδεσης για τους παραπάνω ορόφους.
- δ. Σε περίπτωση κατεδάφισης παλαιού κτίσματος και ανέγερσης νέου καταβάλλονται εξ' αρχής τα τέλη σύνδεσης του νέου ακινήτου που αναφέρονται στην παρ. 3α του ανωτέρου άρθρου.

4. Λοιπά τέλη

- α) Τέλος επεξεργασίας βοθρολυμάτων. Αφορά στη μεταφορά και εναπόθεση λυμάτων για επεξεργασία στο Βιολογικό Καθαρισμό. Το τέλος καθορίζεται με απόφαση της Δημοτικής Επιτροπής και επικυρώνονται από Δημοτικό Συμβούλιο.
- β) Τέλος απόφραξης παροχών σύνδεσης. Αφορά στην απόφραξη με ειδικό μηχάνημα του Δήμου, της διακλάδωσης της παροχής. Το τέλος καθορίζεται με απόφαση των προαναφερθέντων συλλογικών οργάνων

5. Λοιπές δαπάνες

- α) Η δαπάνη, για κάθε επιβαλλόμενη, από τον παρόντα Κανονισμό τροποποίηση των εσωτερικών εγκαταστάσεων αποχέτευσης των ακινήτων και η ευθύνη για την εκτέλεση των σχετικών εργασιών βαρύνουν τον ιδιοκτήτη.
- β) Οι δαπάνες ελέγχου των εσωτερικών εγκαταστάσεων αποχέτευσης ακινήτων και της σύστασης των αποχετευμένων υγρών, σε περίπτωση που διαπιστωθεί

- πιθανότητα παράβασης των όρων του παρόντος κανονισμού. Οι δαπάνες καθορίζονται απολογιστικά μετά το τέλος του ελέγχου και βαρύνουν τον ιδιοκτήτη.
- γ) ο Δήμος μπορεί με απόφαση του αρμόδιου συλλογικού οργάνου ή άλλου κατά νόμο αρμόδιου οργάνου να κανονίζει την καταβολή του τέλους σύνδεσης σε δόσεις και σε χρονικά όρια που εκείνο θα καθορίζει κατά περίπτωση.
- δ) Στην περίπτωση που κάποιος ιδιοκτήτης καθυστερεί ή αρνείται να εκπληρώσει τις υποχρεώσεις του προς το Δήμο, όπως προκύπτουν απ' την ισχύουσα Νομοθεσία και τον παρόντα Κανονισμό, ο Δήμος προβαίνει στη διακοπή της παροχής νερού, την κατάργηση της αποχέτευσης του ακινήτου και σε κάθε άλλη προβλεπόμενη νόμιμη ενέργεια μέχρι την εκπλήρωσή τους.
- ε) Οι οικονομικές υποχρεώσεις των ιδιοκτητών των ακινήτων μπορεί να ενσωματώνονται στους λογαριασμούς της ύδρευσης για την ταυτόχρονη εξόφλησή τους.

Άρθρο 12^ο **Κυρώσεις**

1. Όπου στις διατάξεις του παρόντος κανονισμού προβλέπεται η επιβολή κυρώσεων ή προστίμου και σε κάθε περίπτωση σοβαρής ή επανειλημμένης παράβασης των διατάξεων του παρόντος Κανονισμού και μη συμμόρφωσης με τις σχετικές αποφάσεις του Δήμου Σπετσών και τις γραπτές υποδείξεις των αρμοδίων οργάνων, ο Δήμος έχει το δικαίωμα να επιβάλλει σωρευτικά ή διαζευκτικά τις ακόλουθες κυρώσεις:
- A. Εφάπαξ πρόστιμο ίσο με την αξία 200 κυβικών νερού σε όσους έχουν συνδέσει παράνομα το ακίνητό τους με το δίκτυο αποχέτευσης, χωρίς την άδεια του Δήμου και χωρίς να καταβάλουν τη δαπάνη σύνδεσης, καθώς και σε όσους αποχετεύουν παράνομα τα ακάθαρτα νερά στο δίκτυο ομβρίων ή εκτός δικτύου αποχέτευσης .
- B. Πρόστιμο, που υπολογίζεται στην αξία του νερού κατά τα ποσοστά που ακολουθούν και διαρκεί για όσο χρόνο διατηρείται η παράβαση, επιβάλλεται στις παρακάτω περιπτώσεις:
- α) Κατά ποσοστό 150%, σε όσους διοχετεύουν στο δίκτυο αποχέτευσης υγρά και απόβλητα των οποίων απαγορεύεται η διάθεση στο δίκτυο.
- β) Κατά ποσοστό 130%: αα) σε όσους, μετά την επιβολή του εφάπαξ προστίμου της περίπτωση Α', εξακολουθούν να διατηρούν την παράνομη σύνδεση του ακινήτου τους με το δίκτυο ακαθάρτων, ββ) σε όσους, μετά την επιβολή του εφάπαξ προστίμου της περίπτωση Α', εξακολουθούν να διατηρούν την παράνομη σύνδεση του ακινήτου τους με το δίκτυο ομβρίων και γγ) σε όσους παροχετεύουν όμβρια ύδατα στο δίκτυο ακαθάρτων.
- γ) Κατά ποσοστό 120%, σε όσους αρνούνται αδικαιολόγητα να προβούν στη σύνδεση του ακινήτου τους με το δίκτυο αποχέτευσης και η διατήρηση του παράνομου βόθρου εγκυμονεί κινδύνους για τη δημόσια υγεία και το δίκτυο αποχέτευσης.
- δ) Κατά ποσοστό 110%, σε όσους αρνούνται αδικαιολόγητα να προβούν στην κατασκευή των εσωτερικών φρεατίων του ακινήτου τους ή την βελτίωση των εσωτερικών εγκαταστάσεων αποχέτευσης.
- ε) Κατά ποσοστό 100%, σε όσους, εκτός των παραπάνω περιπτώσεων, παραβαίνουν τις υποχρεώσεις τους που πηγάζουν από κάθε άλλη διάταξη του παρόντος Κανονισμού ή δεν συμμορφώνονται με τις σχετικές αποφάσεις του Δήμου Σπετσών και τις γραπτές υποδείξεις των αρμοδίων οργάνων του Δήμου Σπετσών.

Η βεβαίωση της παράβασης γίνεται από τα αρμόδια όργανα της ΔΕΥΑΛ και η είσπραξη του προστίμου γίνεται κάθε δίμηνο με τους λογαριασμούς κατανάλωσης νερού μέχρι την εξαλειψη του λόγου επιβολής του.

- Γ. Διακοπή της παροχής του νερού. Αν παρά την επιβολή του προστίμου ο υπαίτιος εξακολουθεί να παραβιάζει τους όρους του παρόντος κανονισμού ή αρνείται να καταβάλει το εφάπαξ πρόστιμο, ο Δήμος έχει το δικαίωμα να προβεί στη διακοπή του νερού στο επίμαχο ακίνητό του. Η διακοπή γίνεται μετά από γραπτή ειδοποίηση του ενδιαφερόμενου και την πάροδο της προθεσμίας που ενδεχόμενα έχει ταχθεί. Σε εξαιρετικές περιπτώσεις, όπου εγκυμονείται άμεσος κίνδυνος για τη δημόσια υγεία και την ασφάλεια του δικτύου αποχέτευσης, η διακοπή γίνεται χωρίς προηγούμενη προειδοποίηση.
2. Η επιβολή προστίμου στην αξία του νερού και η διακοπή της παροχής του νερού στο ακίνητο του υπαίτιου δικαιολογείται από το γεγονός ότι η χρήση του πόσιμου νερού είναι άμεσα σενδεδεμένη με τη δημιουργία των οικιακών λυμάτων και αποβλήτων.
3. Πέραν από τις παραπάνω διοικητικές κυρώσεις, οι παραβάτες του κανονισμού αυτού διώκονται και τιμωρούνται σύμφωνα με τις σχετικές διατάξεις του Ν. 1069/80, του Ποινικού Κώδικα και της ΕΙΒ/221/1965 Υγειονομικής διάταξης, όπως αυτές ισχύουν κάθε φορά.

Β' ΕΙΔΙΚΟΣ ΚΑΝΟΝΙΣΜΟΣ ΛΕΙΤΟΥΡΓΙΑΣ ΔΙΚΤΥΟΥ ΑΠΟΧΕΤΕΥΣΗΣ ΠΑΡΑΓΩΓΙΚΩΝ ΜΟΝΑΔΩΝ ΕΠΙΧΕΙΡΗΣΕΩΝ

Άρθρο 1^ο

ΑΝΤΙΚΕΙΜΕΝΟ ΤΟΥ ΠΑΡΟΝΤΟΣ ΕΙΔΙΚΟΥ ΚΑΝΟΝΙΣΜΟΥ

Ο Ειδικός Κανονισμός περιλαμβάνει τους πρόσθετους (δηλαδή πέραν του Κανονισμού) όρους και προϋποθέσεις για την παροχέτευση στα δίκτυα αποχέτευσης των αποβλήτων από:

- βιοτεχνίες,
- κέντρα υγείας,
- εργαστήρια (πάσης φύσεως: τροφίμων, αυτοκινήτων, ιατρείων κλπ),
- συνεργεία,
- πλυντήρια (κάθε κατηγορίας),
- εστιατόρια-ταβέρνες
- μονάδες εκταφής πάσης φύσεως έμβιων όντων
- στάβλους,
- σφαγεία,
- πρατήρια υγρών καυσίμων,
- εγκαταστάσεις εμπορίας-διακίνησης χημικών

και όποιες άλλες χρήσεις πλην οικιακών, ξενοδοχειακών, γραφείων, και εμπορικών καταστημάτων. Διευκρινίζεται ότι, η άσκηση παραγωγικών δραστηριοτήτων σε

οικιακούς χώρους (νομίμως ή παρανόμως) υπόκειται στις ίδιες υποχρεώσεις, ευθύνες και ποινές που ορίζονται στον παρόντα ειδικό κανονισμό.

Για την υπαγωγή ενός ακινήτου στον παρόντα Ειδικό Κανονισμό αρκεί οι παραπάνω χρήσεις να πραγματοποιούνται και σε τμήμα μόνον του ακινήτου ή να ασκούνται περιοδικά μόνον.

Άρθρο 2^ο **ΒΑΣΙΚΟΙ ΟΡΙΣΜΟΙ**

1. Επεξεργασία λυμάτων ή βιομηχανικών αποβλήτων καλείται οιαδήποτε τεχνική επεξεργασία τροποποίησης των χαρακτηριστικών τους, με σκοπό την εξάλειψη ή τη μείωση των εκ της διαθέσεώς τους προκαλούμενων δυσμενών συνθηκών.

2. Βιολογικός απαιτούμενο Οξυγόνο” ή Β.Α.Ο ή BOD₅ καλείται η ποσότητα του καταναλισκόμενου οξυγόνου κατά την οξείδωση της οργανικής ύλης από μικροοργανισμούς, σε χρόνο σε χρόνο 5 ημερών και σε θερμοκρασία 20°C εκπεφρασμένου σε mg/l όπως καθορίζεται από τις Πρότυπες Μεθόδους.

3. Χημικός απαιτούμενο οξυγόνο” ή Χ.Α.Ο ή COD καλείται η ποσότητα του υπό τις συνθήκες της Προτύπου Μεθόδου αναλύσεως καταναλισκόμενου οξυγόνου κατά την δι’ επιδράσεως ισχυρώς οξειδωτικού μέσου, χημική (άνευ μεσολαβήσεως μικροοργανισμών) οξείδωση των εντός των αποβλήτων περιεχομένων αναγωγικών ουσιών.

4. Χρώμα υγρού καλείται η εμφάνιση του υγρού μετά την εξ’ αυτού αφαίρεση των εν αιωρήσει στερεών όπως αυτό καθορίζεται από τις Πρότυπες Μεθόδους.

5. Λίπη και Έλαια καλούνται οι ουσίες οι δυνάμενες να εξαχθούν εκ δειγμάτων δια πετρελαϊκού οξέος ή ετέρου εγκεκριμένου διαλυτικού όπως καθορίζεται από τις Πρότυπες Μεθόδους.

6. mg/l είναι τα χιλιοστόγραμμα ανά λίτρο και ισούνται με μέρη ανά εκατομμύριο.

7. pH διαλύματος καλείται ο αρνητικός δεκαδικός λογάριθμος της συγκέντρωσης των ιόντων υδρογόνου και δείχνει το μέγεθος της οξύτητας ή αλκαλικότητας εκπεφρασμένης δια της κλίμακας pH από 0 έως 14 . Μέσο της κλίμακας είναι τα 7,0 και αντιπροσωπεύει το ουδέτερο διάλυμα ενώ τιμές άνω του 7,0 δηλώνουν το μέγεθος αλκαλικότητας και τιμές κάτω του 7,0 το μέγεθος της οξύτητας.

8. Φαινολικές ενώσεις στο σύνολό τους καλούμενες “φαινόλες” , καλούνται τα υδροξυλιωμένα παράγωγα του βενζολίου δυνάμενα να προσδιοριστούν με τις Πρότυπες Μεθόδους.

9. Πρότυπη Μέθοδος καλείται η διαδικασία η περιγραφόμενη στην εκάστοτε τελευταία έκδοση “των Προτύπων Μεθόδων εξέτασης Ύδατος και Λυμάτων”, του Οργανισμού Δημοσίας Υγείας των Η.Π.Α

10. Στερεά εν αιωρήσει καλούνται οι επί του ύδατος των αποβλήτων ή σε αυτό ευρισκόμενες στερεές ουσίες οι οποίες δύνανται να αφαιρεθούν δια της διαλύσεως αυτού.

Άρθρο 3^ο **ΧΟΡΗΓΗΣΗ ΑΔΕΙΑΣ ΑΠΟΧΕΤΕΥΣΕΩΣ**

1. Όλες οι Επιχειρήσεις (υφιστάμενες και νέες) που είναι εγκαταστημένες μέσα στα όρια ευθύνης του Δήμου Σπετσών υποχρεούνται να διαθέτουν τα υγρά απόβλητα τους στο δίκτυο αποχέτευσης.

Η εντός του δικτύου υπονόμων περιοχής αρμοδιότητας του Δήμου παροχέτευση των μη οικιακών (βιομηχανικών) αποβλήτων επιτρέπεται μόνο κατόπιν σχετικής άδειας χορηγούμενης από το Δήμο.

2. Για την έκδοση της άδειας διάθεσης των βιομηχανικών αποβλήτων απαιτείται, πέραν των προβλεπομένων στον **ΒΑΣΙΚΟ ΚΑΝΟΝΙΣΜΟ ΛΕΙΤΟΥΡΓΙΑΣ ΔΙΚΤΥΟΥ ΑΠΟΧΕΤΕΥΣΗΣ ΔΗΜΟΥ ΣΠΕΤΣΩΝ**, η υπό του υπευθύνου της Επιχείρησης υποβολή προς το Δήμο σχετικής μελέτης, στην οποία θα φαίνεται η παραγωγική διαδικασία, ο αριθμός εργαζομένων, ο χρόνος λειτουργίας της μονάδας στο 24ωρο, η προβλεπόμενη παροχή των αποβλήτων (με τις χρονικές της διακυμάνσεις και τις αιχμές της), και η σύνθεση των αποβλήτων και τα εν γένει φυσικοχημικά χαρακτηριστικά τους (θερμοκρασία, διακυμάνσεις του pH, τοξικότητα, βαρέα μέταλλα, βιοδιασπασιμότητα κλπ) και εφόσον προβλέπεται, ο τρόπος επεξεργασίας των εν λόγω αποβλήτων. Για τις περιπτώσεις που υπάρχουν Ευρωπαϊκές, Ευρωπαϊκές Προδιαγραφές, Οδηγίες κλπ. που προβλέπουν όρια, τρόπο επεξεργασίας πριν την διάθεση των απόβλητων κλπ. πρέπει υποχρεωτικά να τηρούνται κατ' ελάχιστον. (Ενδεικτικά αναφέρεται η prEN 1825 για την κατακράτηση λιπών).

Για την εκτέλεση των χημικών αναλύσεων θα ακολουθούνται εργαστηριακές Πρότυπες μέθοδοι, κατά προτίμηση αυτές που προβλέπονται στα STANDARD METHODS FOR THE EXAMINATION OF WATER AND WASTE WATER της Αμερικανικής Ένωσης Δημοσίας Υγείας.

Η μελέτη θα περιλαμβάνει επίσης, χημικές αναλύσεις αντιπροσωπευτικές της επί 24ωρου βάσεως εκροής των αποβλήτων, χημικοτεχνική έκθεση επί της προτεινόμενης μεθόδου επεξεργασίας των αποβλήτων ως και σχέδια, κλίμακας 1:50 τουλάχιστον κατόψεων και τομών της εγκατάστασης επεξεργασίας. Επίσης, θα υποβάλλεται σχετικό τοπογραφικό διάγραμμα κλίμακας 1:200 και κάθε άλλο στοιχείο που να διευκολύνει τον έλεγχο της μελέτης.

Τα παραπάνω, εκτός της υπογραφής των αρμοδίων για την σύνταξη επιστημόνων, φέρουν και την υπογραφή του ιδιοκτήτη ο οποίος είναι και υπεύθυνος για την καλή λειτουργία των εγκαταστάσεων.

Ο Δήμος διατηρεί το δικαίωμα να ζητήσει την υποβολή και άλλων κατά την κρίση του χρησίμων στοιχείων και πληροφοριών και να επιβάλλει την εκτέλεση προσθέτων έργων ή την τροποποίηση, βελτίωση και συμπλήρωση των προβλεπομένων καθώς και προστατευτικών μέτρων για το δίκτυο, τον αποδέκτη και το περιβάλλον.

3. Κατά την από το Δήμο χορήγηση της άδειας αποχέτευσης, θα ορίζεται και το ποσό με το οποίο θα επιβαρύνεται ετησίως κάθε βιοτεχνία ή άλλη ρυπαίνουσα επιχείρηση για τη μεταφορά και επεξεργασία των αποβλήτων της στην ΕΕΛ. Η επιβάρυνση αυτή θα καθορίζεται από του Δ.Σ. του Δήμου αναλόγως προς το αποχετευόμενο ρυπαντικό

φορτίο εκφραζόμενο σε kg στερεών εν αιωρήσει BOD₅ και COD ανά 24ωρο και κατ' έτος.

4. Η κατά τα ανωτέρω χορηγούμενη άδεια αποχέτευσης είναι ορισμένου χρόνου και καθορίζεται από το Δ.Σ. του Δήμου.

5. Πριν τη λήξη αυτής, η διεύθυνση της βιοτεχνίας οφείλει να υποβάλει στο Δήμο τα απαιτούμενα αποδεικτικά στοιχεία της αποτελεσματικής λειτουργίας των εγκαταστάσεων επεξεργασίας των αποβλήτων της και της πλήρους συμμόρφωσής της προς τους όρους του παρόντος, προκειμένου να λάβει την ανανέωση της άδειας αποχέτευσης. Σε αντίθετη περίπτωση αλλά και σε κάθε άλλη περίπτωση κατά την οποία διαπιστώνεται ή μη αποτελεσματική λειτουργία των εγκαταστάσεων επεξεργασίας των αποβλήτων, ο Δήμος δύναται να ανακαλεί την χορηγηθείσα άδεια.

6. Αν κριθεί απαραίτητο, ο Δήμος μπορεί να ζητήσει τον πλήρη ή μερικό αποχρωματισμό των αποβλήτων με ευθύνη, φροντίδα και δαπάνη του ιδιοκτήτη.

7. Τα καθαρά νερά (νερά συμπύκνωσης, ψύξης μηχανημάτων κλπ) επιτρέπεται να αποχετεύονται στο δίκτυο ομβρίων μετά από προηγούμενη άδεια του Δήμου.

8. Απαγορεύεται η απευθείας διοχέτευση στο δίκτυο αποχέτευσης των ακαθάρτων υγρών των στάβλων. Για την παροχέτευση τους, απαιτείται προηγουμένως η απαλλαγή τους από τις αδιάλυτες ουσίες κλπ με την χρήση βόθρων καθίζησης ή άλλης εγκατάστασης η οποία εγκρίνεται από το Δήμο. Σε κάθε αντίθετη περίπτωση, δύναται να επιβληθούν κατά περίπτωση και αναλόγως, οι προβλεπόμενες από τον Κανονισμό κυρώσεις.

9. Μετά την προκαταρκτική έγκριση της μελέτης διάθεσης των βιομηχανικών αποβλήτων, από το Δήμο, οι ενδιαφερόμενοι οφείλουν να εφαρμόσουν τα προβλεπόμενα στη μελέτη, εντός τριών (3) μηνών ή άλλης από το Δήμο τασσομένης αναλόγως προς το μέγεθος της υπόψη εγκατάστασης επεξεργασίας των βιομηχανικών αποβλήτων, προθεσμίας.

10. Μετά την λήξη της προθεσμίας ο Δήμος θα προβαίνει στην διαδικασία ελέγχου της αποτελεσματικής λειτουργίας των εγκαταστάσεων επεξεργασίας των αποβλήτων με τη διενέργεια αυτοψιών και δειγματοληψιών αρμόδιου συνεργείου του. Ο Δήμος μπορεί να ζητήσει την τοποθέτηση αυτόματου δειγματολήπτη με έξοδα της αποχετευόμενης επιχείρησης.

11. Η δαπάνη εκτέλεσης των ελέγχων θα βαρύνει τον ελεγχόμενο.

ΆΡΘΡΟ 4^ο

ΕΛΕΓΧΟΣ ΠΟΙΟΤΗΤΑΣ ΑΠΟΒΛΗΤΩΝ ΠΑΡΑΓΩΓΙΚΩΝ ΜΟΝΑΔΩΝ

1. Προκειμένου να συναφθεί η σχετική σύμβαση και να χορηγηθεί η άδεια διάθεσης αποβλήτων του Δήμου, η σύνθεση των αποβλήτων πρέπει να βρίσκεται μέσα στα όρια που ορίζονται στον **ΠΙΝΑΚΑ II**.

2. Η τήρηση των παραπάνω ορίων και προϋποθέσεων για Επιχειρήσεις που λειτουργούν θα βεβαιώνεται από ιδιωτικό διαπιστευμένο χημικό εργαστήριο ή άλλο επίσημο κρατικό ή πανεπιστημιακό εργαστήριο. Για Επιχειρήσεις που δεν έχουν ακόμα λειτουργήσει οι προβλεπόμενες συγκεντρώσεις των παραπάνω στοιχείων και ενώσεων στα απόβλητα θα βεβαιώνονται από τον υπεύθυνο σχεδιασμού χημικό ή χημικό μηχανικό. Σε κάθε περίπτωση, ο Διαχειριστής ή ιδιοκτήτης της επιχείρησης πρέπει να υπογράφουν για την εγκυρότητα των παραπάνω στοιχείων.

3. Οι επιχειρήσεις οφείλουν εντός ενός (1) μήνα από την πρόσκλησή τους, να υποβάλουν προς έλεγχο τα υπό τον παρόντα Κανονισμό προβλεπόμενα στοιχεία.

ΑΡΘΡΟ 5^ο **ΥΠΟΧΡΕΩΣΕΙΣ ΕΠΙΧΕΙΡΗΣΕΩΝ**

1. Κάθε Επιχείρηση οφείλει να τηρεί επίσημο βιβλίο ελέγχου της ποιότητας των αποχετευμένων βιομηχανικών αποβλήτων της, το οποίο πρέπει να ενημερώνεται καθημερινά και να υπογράφεται από τον αρμόδιο Χημικό Μηχανικό.

2. Κάθε Επιχείρηση υποχρεούται να ειδοποιεί το Δήμο για οποιαδήποτε μεταβολή στην παραγωγική της διαδικασία από την οποία ενδέχεται να επέλθει μεταβολή στην ποσότητα ή την ποιότητα των αποβλήτων.

- Η ειδοποίηση πρέπει να συνοδεύεται από μελέτη στην οποία να φαίνονται τα πρόσθετα μέτρα τα οποία ενδεχομένως απαιτούνται για την τήρηση των ορίων εκπομπής.
- Η μελέτη αυτή πρέπει να έχει την έγκριση του Δήμου που απαντά εγγράφως καθορίζοντας ταυτόχρονα την εκτέλεση των σχετικών έργων.

3. Κάθε επιχείρηση υποχρεούται να ενημερώνει άμεσα, με κάθε πρόσφορο τρόπο, το Δήμο για τυχόν βλάβη και λειτουργικά προβλήματα στη μονάδα επεξεργασίας των αποβλήτων της ή στον σταθμό προεπεξεργασίας τους. Να δηλώνει το προβλεπόμενο χρονικό διάστημα, που απαιτείται για τις εργασίες αποκατάστασης της βλάβης καθώς και το βαθμό υποβάθμισης της επεξεργασίας των αποβλήτων της.

4. Κάθε Επιχείρηση υποχρεούται, όταν επιβάλλεται από την φύση ή την ποσότητα των αποβλήτων της, να εγκαταστήσει διατάξεις εξομάλυνσης της ροής ώστε αυτή να κατανέμεται σε μεγαλύτερο χρονικό διάστημα ή να γίνεται σε καθορισμένες ώρες της ημέρας.

5. Σε περίπτωση που για οποιοδήποτε λόγο, εισέλθουν στα απόβλητα επικίνδυνες ή βλαβερές ουσίες σε συγκεντρώσεις και ποσότητες πέραν των προβλεπομένων η επιχείρηση οφείλει να ειδοποιήσει άμεσα το Δήμο και να πάρει τα κατάλληλα μέτρα για την απομάκρυνσή τους.

6. Τα πρατήρια υγρών καύσιμων και τα πλυντήρια-λιπαντήρα αυτοκινήτων υποχρεούνται να διαθέτουν κατ' ελάχιστον, σύστημα ελαιosuλλέκτη-βορβοροσυλλέκτη (διατίθεται σχετικό υπόδειγμα ελάχιστων κατασκευαστικών απαιτήσεων).

7. Τα εστιατόρια-ταβέρνες και εργαστήρια τροφίμων-ζαχαροπλαστικής θα διαθέτουν κεντρικό λιποσυλλέκτη. Αν δεν είναι δυνατή η εγκατάσταση κεντρικού

λιποσυλλέκτη (παλαιές κατασκευές), θα τοποθετούνται λιποσυλλέκτες στις επί μέρους εγκαταστάσεις πλύσης. Οι λιποσυλλέκτες θα είναι επαγγελματικού τύπου, ο οποίος θα επιλέγεται κατόπιν προσδιορισμού των αναγκών και της δυναμικότητας της εκάστοτε επιχείρησης, και όχι απλός οικιακός σίφωνα.

8. Όλες οι Υγειονομικές Μονάδες υποχρεούνται να εφαρμόζουν την Υ.Α. οικ. 146163/2012 (ΦΕΚ 1537/Β' 8.5.2012) «Μέτρα και όροι για τη διαχείριση ιατρικών αποβλήτων από υγειονομικές μονάδες» και την με Αρ. πρωτ. Δ1ε/Γ.Π. 99738/18//13-2-2019 εγκύκλιο και να καταθέτουν τα σχετικά παραστατικά στο Δήμο τον Ιανουάριο κάθε έτους.

ΑΡΘΡΟ 6° ΦΡΕΑΤΙΑ ΕΛΕΓΧΟΥ

1. Σε κάθε εγκατάσταση πρέπει να κατασκευάζονται, με δαπάνες του ιδιοκτήτη, ειδικά φρεάτια επίσκεψης-δειγματοληψίας για την μέτρηση της παροχής και τον έλεγχο των αποβλήτων. Αυτά πρέπει να είναι σε χώρους εύκολα προσιτούς για καθαρισμό και επιθεώρηση, αρίστης κατασκευής και να συντηρούνται κατάλληλα.

2. Η κατασκευή και συντήρηση τους βαρύνει τον ιδιοκτήτη του οποίου οι αποχετευόμενοι χώροι γειτνιάζουν με τον αποχετευτικό αγωγό. Τα εκ των ανωτέρω χώρων προερχόμενα λύματα, θα διέρχονται εξ' ολοκλήρου από τα φρεάτια επίσκεψης-δειγματοληψίας.

3. Κάθε Επιχείρηση υποχρεούται να παρέχει ελεύθερη πρόσβαση σε αυτό το σημείο, οποιαδήποτε στιγμή, στο εντεταλμένο προσωπικό του Δήμου για την λήψη δειγμάτων και την μέτρηση της παροχής.

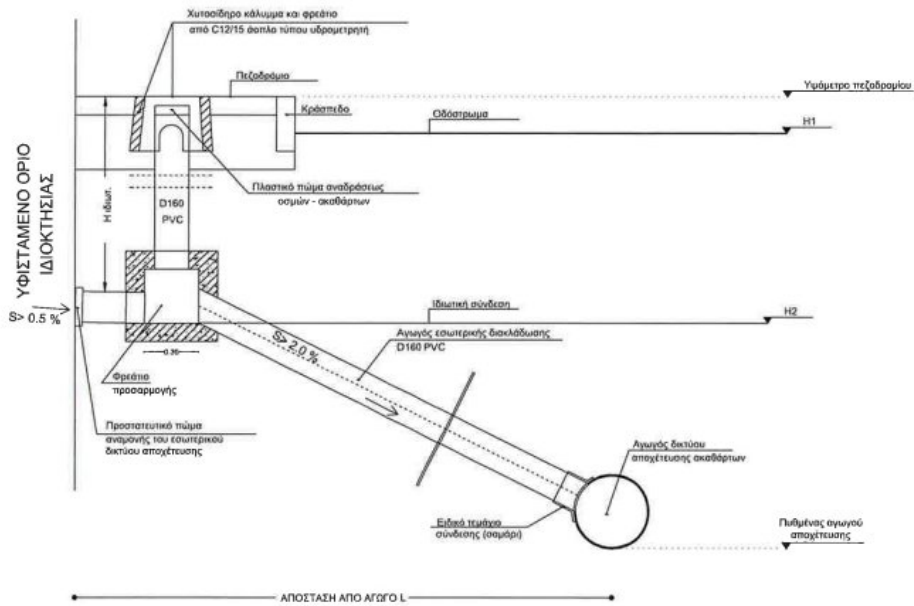
ΑΡΘΡΟ 7° ΥΠΕΡΒΑΣΗ ΟΡΙΩΝ

1. Η Επιχείρηση είναι υπεύθυνη να συμμορφώνεται με τα όρια και να πληροί τις υποχρεώσεις που ορίζονται από τους παραπάνω όρους σύνδεσης στο δίκτυο αποχέτευσης του Δήμου.

2. Τυχόν υπέρβαση θα επιφέρει την επιβολή προστίμου ή/και την προσωρινή διακοπή της σύνδεσης, ενώ ο εντοπισμός τριών συνεχόμενων υπερβάσεων θα επιφέρει την αναστολή του συμβολαίου σύνδεσης.

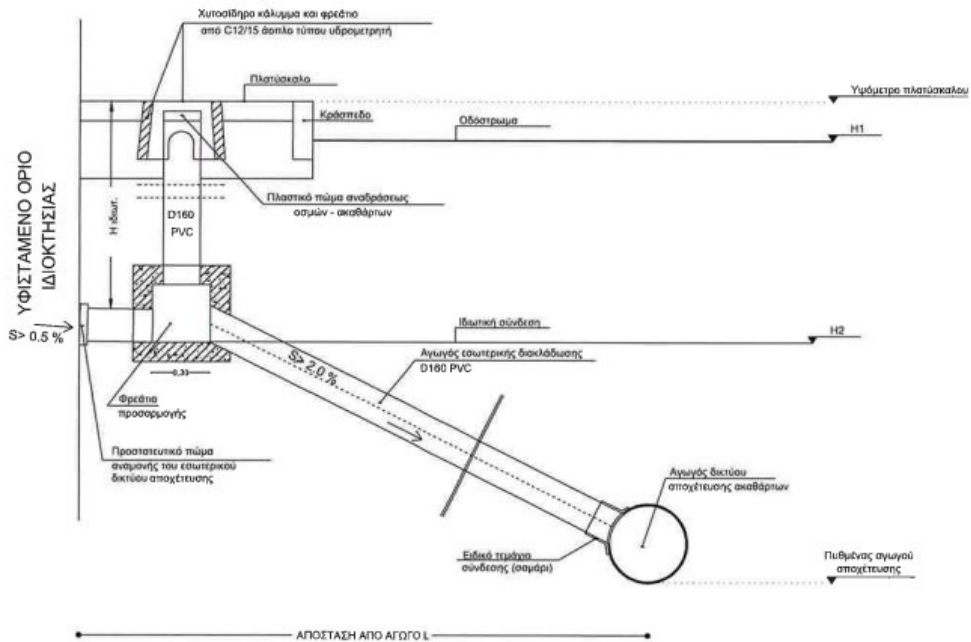
3. Η άρση της διακοπής γίνεται, εφόσον αρθεί η αιτία, που οδήγησε στη διακοπή και πραγματοποιείται με την εκκίνηση των διαδικασιών σύνδεσης απ' αρχής.

ΔΙΑΚΛΑΔΩΣΗ ΣΥΝΔΕΣΗΣ ΑΓΩΓΟΥ ΑΚΑΘΑΡΤΩΝ
 ΤΥΠΙΚΗ ΔΙΑΤΑΞΗ - ΠΕΡΙΠΤΩΣΗ Α (ΠΕΖΟΔΡΟΜΙΟ)



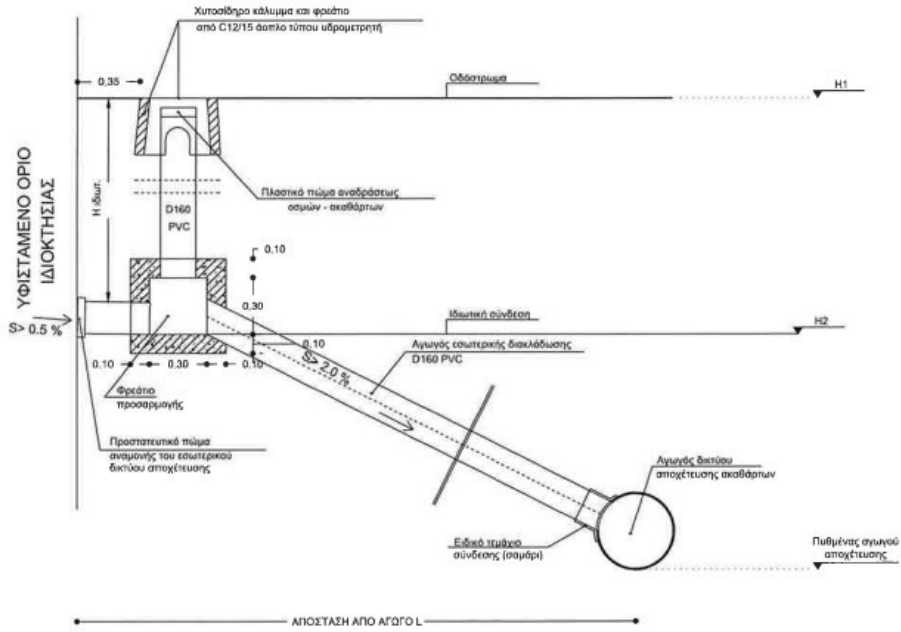
ΤΟΜΗ

ΔΙΑΚΛΑΔΩΣΗ ΣΥΝΔΕΣΗΣ ΑΓΩΓΟΥ ΑΚΑΘΑΡΤΩΝ
 ΤΥΠΙΚΗ ΔΙΑΤΑΞΗ - ΠΕΡΙΠΤΩΣΗ Β (ΠΛΑΤΥΣΚΑΛΟ)



ΤΟΜΗ

ΔΙΑΚΛΑΔΩΣΗ ΣΥΝΔΕΣΗΣ ΑΓΩΓΟΥ ΑΚΑΘΑΡΤΩΝ
 ΤΥΠΙΚΗ ΔΙΑΤΑΞΗ - ΠΕΡΙΠΤΩΣΗ Ε (ΟΔΟΣΤΡΩΜΑ)



ΤΟΜΗ

ΣΥΣΤΑΣΗ ΤΩΝ ΑΠΟΒΛΗΤΩΝ

ΑΙΩΡΟΥΜΕΝΑ ΣΤΕΡΕΑ

ΑΙΩΡΟΥΜΕΝΑ ΣΤΕΡΕΑ ΠΟΥ ΑΠΟΣΥΝΤΙΘΕΝΤΑΙ ΓΡΗΓΟΡΑ

ΠΥΚΝΟΤΗΤΑ ΛΙΠΩΝ g/l

ΠΟΣΟΤΗΤΑ ΛΙΠΩΝ

ΣΥΝΕΧΩΣ λίτρα/εβδομαδα

ΠΕΡΙΣΤΑΣΙΑΚΑ λίτρα/εβδομαδα

ΣΠΟΡΑΔΙΚΑ (ΑΤΥΧΗΜΑ) λίτρα/εβδομαδα

ΧΗΜΙΚΑ ΚΑΘΑΡΙΣΜΟΥ

Αν χρησιμοποιούνται χημικά, αυτό πρέπει να γίνεται όσο το δυνατόν σπανιότερα για να μην παραβλάπτεται η διαχωρισιμότητα των λαδιών και λιπών

ΆΛΛΑ ΠΕΡΙΕΧΟΜΕΝΑ ΣΤΑ ΑΠΟΒΛΗΤΑ

ΔΙΑΣΤΑΣΙΟΛΟΓΗΣΗ

ΕΜΠΟΡΙΚΕΣ ΚΟΥΖΙΝΕΣ

ΠΑΡΟΧΗ

$$Q=M*VM*F/(t*3600)$$

M

μέση τιμή ζεστών γευμάτων ανά ημέρα

VM

συντελεστής τύπου μονάδας

F

συντελεστής σποραδικής φόρτισης

t

μέσος ημερήσιος χρόνος λειτουργίας (ώρες)

ΤΥΠΟΣ ΚΟΥΖΙΝΑΣ	VM	F
ΚΟΥΖΙΝΑ ΞΕΝΟΔΟΧΕΙΟΥ	100	5
ΕΣΤΙΑΤΟΡΙΟ	50	8,5
ΚΟΥΖΙΝΕΣ ΜΑΖΙΚΗΣ ΕΣΤΙΑΣΗΣ (ΕΡΓΟΤΑΞΙΑ-ΦΟΙΤ. ΕΣΤΙΕΣ FAST FOOD)	5	20
ΝΟΣΟΚΟΜΕΙΑ	20	13
ΚΟΥΖΙΝΕΣ ΣΥΝΕΧΟΥΣ ΛΕΙΤΟΥΡΓΙΑΣ (ΜΕΓΑΛΗΣ ΚΛΙΜΑΚΑΣ)	10	22

ΜΟΝΑΔΕΣ ΕΠΕΞΕΡΓΑΣΙΑΣ ΚΡΕΑΤΟΣ

ΠΑΡΟΧΗ

$$Q=M*VM*F/(t*3600)$$

M	μέση τιμή της ποσότητας που επεξεργάζεται σε κιλά	<input type="text"/>
VM	συντελεστής τύπου μονάδας	<input type="text"/>
F	συντελεστής σποραδικής φόρτισης	<input type="text"/>
t	μέσος ημερήσιος χρόνος λειτουργίας (ώρες)	<input type="text"/>

ΤΥΠΟΣ ΜΟΝΑΔΑΣ	ΧΑΡΑΚΤΗΡΙΣΤΙΚΑ	VM	F
ΜΙΚΡΗ	< 5 ZM	100	5
ΜΕΣΑΙΑ	<10 ZM	50	8,5
ΜΕΓΑΛΗ	<40 ZM	5	20

1 ZM (ζωική μονάδα) αντιστοιχεί σε 1 μεγάλο μοσχάρι, 2,5 χοιρομητέρες, 1,5 μοσχάρι μικρό (περίπου 250 kg)

ΠΟΛΛΑΠΛΑΣΙΑΣΤΙΚΟΙ ΠΑΡΑΓΟΝΤΕΣ

ΠΑΡΑΓΟΝΤΑΣ ΠΥΚΝΟΤΗΤΑΣ Fd

Πυκνότητα λιπαρών ουσιών	συντελεστής
< 0,94	1
> 0.94	1,5

ΠΑΡΑΓΟΝΤΑΣ ΘΕΡΜΟΚΡΑΣΙΑΣ Ft

ΘΕΡΜΟΚΡΑΣΙΑ ΕΙΣΟΔΟΥ ΤΟΥ ΥΓΡΟΥ °C	συντελεστής
< 60	1
> 60	1,3

ΠΑΡΑΓΟΝΤΑΣ ΠΑΡΟΥΣΙΑΣ ΑΠΟΡΡΥΠΑΝΤΙΚΩΝ Fr

ΧΡΗΣΗ	συντελεστής
ΟΧΙ	1
ΝΑΙ	1,3

ΠΡΟΣΔΙΟΡΙΣΜΟΣ ΟΝΟΜΑΣΤΙΚΟΥ ΜΕΓΕΘΟΥΣ - NS

$$NS = Q * Fd * Ft * Fr$$

ΕΛΑΧΙΣΤΗ ΧΩΡΗΤΙΚΟΤΗΤΑ ΑΠΟΘΗΚΕΥΣΗΣ ΛΙΠΟΥΣ

$$V1 = 0,04 * NS$$

 m³

ΠΡΑΓΜΑΤΙΚΗ ΧΩΡΗΤΙΚΟΤΗΤΑ ΑΠΟΘΗΚΕΥΣΗΣ ΛΙΠΟΥΣ

 m³

ΕΛΑΧΙΣΤΗ ΕΠΙΦΑΝΕΙΑ ΔΙΑΧΩΡΙΣΜΟΥ ΛΙΠΟΥΣ

$$A1 = 0,25 * NS$$

 m²

ΠΡΑΓΜΑΙΚΗ ΕΠΙΦΑΝΕΙΑ ΔΙΑΧΩΡΙΣΜΟΥ ΛΙΠΟΥΣ

 m²

ΕΛΑΧΙΣΤΟΣ ΟΓΚΟΣ ΔΙΑΧΩΡΙΣΜΟΥ ΛΙΠΟΥΣ

$$V2 = 0,24 * NS$$

 m³

ΠΡΑΓΜΑΤΙΚΟΣ ΟΓΚΟΣ ΔΙΑΧΩΡΙΣΜΟΥ ΛΙΠΟΥΣ

 m³

ΕΛΑΧΙΣΤΟΣ ΟΓΚΟΣ ΘΑΛΑΜΟΥ ΣΥΛΛΟΓΗΣ ΛΑΣΠΗΣ

$$V3 = 0,1 * NS$$

 m³

ΠΡΑΓΜΑΤΙΚΟΣ ΟΓΚΟΣ ΘΑΛΑΜΟΥ ΣΥΛΛΟΓΗΣ ΛΑΣΠΗΣ

 m³

ΕΛΑΧΙΣΤΕΣ ΔΙΑΤΟΜΕΣ ΑΓΩΓΩΝ ΕΙΣΟΔΟΥ ΕΞΟΔΟΥ

NS	DN mm
2	100
4	100
7	125
10	150
15	200
20	200
25	200

ΠΡΑΓΜΑΤΙΚΕΣ ΔΙΑΤΟΜΕΣ ΑΓΩΓΩΝ ΕΙΣΟΔΟΥ- ΕΞΟΔΟΥ

 mm

Γ' ΕΙΔΙΚΕΣ ΕΦΑΡΜΟΓΕΣ
Ενδεικτικός τρόπος διαστασιολόγησης της απαιτούμενης εγκατάστασης

Ε Ν Δ Ε Ι Κ Τ Ι Κ Η
Π Ρ Ο Δ Ι Α Γ Ρ Α Φ Η
Μ Ο Ν Α Δ Α Σ Ε Π Ε Ξ Ε Ρ Γ Α Σ Ι Α Σ Υ Γ Ρ Ω Ν
Α Π Ο Β Λ Η Τ Ω Ν

Π Ρ Α Τ Η Ρ Ι Ω Ν Κ Α Υ Σ Ι Μ Ω Ν & Π Λ Υ Ν Τ Η Ρ Ι Ω Ν
Α Υ Τ Ο Κ Ι Ν Η Τ Ω Ν

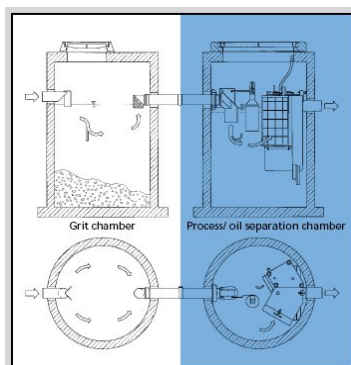
Η παρούσα τεχνική προδιαγραφή έχει στόχο να περιγράψει τις ελάχιστες τεχνικές απαιτήσεις για την κατασκευή μονάδων επεξεργασίας υγρών αποβλήτων πρατηρίων καυσίμων και πλυντηρίων αυτοκινήτων που διαθέτουν τα λύματα τους στο δίκτυο αποχέτευσης του Δήμου. Η προδιαγραφή αυτή είναι ενδεικτική όσον αφορά στις απαιτούμενες διατάξεις επεξεργασίας. Οποιαδήποτε άλλη διάταξη είναι αποδεκτή αρκεί να αποδεικνύεται ότι επιτυγχάνει ίδια ή καλύτερα αποτελέσματα από την περιγραφόμενη στο παρόν.

Τεχνική Περιγραφή

Γενικά

Ο διαχωριστής λαδιού/νερού είναι σχεδιασμένος για να διαχωρίζει ελεύθερα διαλυτά ελαφριά υγρά (prEN 858-1 σύμφωνα με τα Ευρωπαϊκά Πρότυπα και DIN1999 σύμφωνα με τα Γερμανικά πρότυπα) με ειδικό βάρος <math><0,950</math> (υποπροϊόντα πετρελαίου όπως η βενζίνη και άλλα ανόργανα υλικά). Το σύστημα δεν διαχωρίζει Μηχανικά ή Χημικά γαλακτωμένα λάδια Φυτικά λάδια ή λίπη ζώων, Στερεά λίπη.

Μέρη του Συστήματος



Βορβοροσυλλέκτης (Grit trap)

Στον θάλαμο αυτό γίνεται αφαίρεση των στερεών που υπάρχουν στο υλικό προς επεξεργασία επιτυγχάνοντας έτσι ανεμπόδιστη λειτουργία του διαχωριστή. Ο βορβοροσυλλέκτης (Grit trap) είναι η πρώτη από τις δύο δεξαμενές που περιέχει το σύστημα. Η ποδιά εισόδου εγγυάται μια άριστη χρήση του χρόνου παραμονής στο σύστημα. Λειτουργεί ενάντια στον φαινόμενο που καλείται τύρβη “Eddy-currents”, προκαλώντας μέγιστο διαχωρισμό στερεών. Ο αμμοδιαχωριστής (Grit trap) επίσης εξισορροπεί τις επιπτώσεις λόγω των διακυμάνσεων θερμοκρασίας και της εισροής συγκεντρωμένου λαδιού ξεκινώντας τον διαχωρισμό ελαφριών υγρών. Ένας διάτρητος σωλήνας εξόδου 90° αποτρέπει τα στερεά από το να εισέλθουν στο σύστημα.

Διαχωρισμός Βαρύτητας για τα Ελαφρά Κλάσματα

Το νερό στη συνέχεια εισάγεται στον διαχωριστή βαρύτητας μέσω μιας βαλβίδα που ενεργοποιείται και απομονώνεται με πλωτήρα στην είσοδο. Το λάδι είναι πιο ελαφρύ από το νερό και έτσι επιπλέει στην επιφάνεια. Το σύστημα μπορεί να διαχωρίσει ελαφριά υλικά ειδικού βάρους κάτω από 0.95.

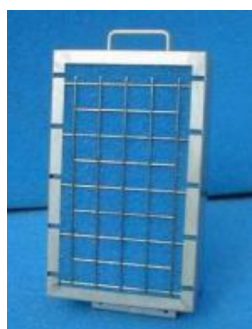
Σύστημα Ελέγχου Ποσότητας Λαδιού (OilSpillControl)

Η αυτόματη βαλβίδα σταματά τη ροή από τον βορβοροσυλλέκτη (grittrap) είτε όταν έχει επιτευχθεί η μέγιστη αποθηκευτική χωρητικότητα του λαδιού, είτε όταν το λάδι έχει υπερβεί ένα συγκεκριμένο επίπεδο υγρού. Στην κλειστή κατάσταση η βαλβίδα είναι ρυθμισμένη στα 0.5 bar της συνολικής δυναμικής πίεσης. Έτσι παρέχεται μέγιστη ασφάλεια του συστήματος ενάντια σε κάθε μη αναμενόμενη εισροή πετρελαίου.



Στοιχεία Συσσωμάτωσης (Coalescing Media)

Τα υπολείμματα λαδιού βρίσκονται κατά ένα μέρος σε μορφή μικρών σταγόνων με αποτέλεσμα να μην μπορεί να διαχωριστεί το λάδι με την μέθοδο της βαρύτητας. Έτσι οι μικρές αυτές σταγόνες πρέπει να υποβοηθούνται ώστε να συσσωρεύονται και δημιουργούν άλλες καινούργιες μεγαλύτερες σταγόνες που ανεβαίνουν στην επιφάνεια. Το στοιχείο συσσωμάτωσης πρέπει να είναι φτιαγμένα από κατάλληλο ελαφρύ υλικό ώστε να είναι εύκολο να τον βγάλουμε για καθαρισμό και να τον επανατοποθετήσουμε. Η διάταξη εξόδου αποτελείται από ένα σωλήνα (διάταξη) εκκένωσης της οποίας το στόμιο εξόδου ευρίσκεται σε θέση κοντά στον πυθμένα ώστε να ευρίσκεται πάντα σε επαφή με το νερό.



Συσκευές αυτόματης ή χειροκίνητης εκκένωσης (Draw-off Device)

Διαχωριστές χωρίς αυτό το σύστημα συσσωρεύουν τα ελαφριά υγρά στην επιφάνεια του νερού με αποτέλεσμα την αύξηση της γαλακτωματοποίησης. Έτσι σταθερά γαλακτώματα που δεν μπορούν να διαχωριστούν με φυσική μέθοδο θα εξέρχονταν από τον διαχωριστή. Το σύστημα αυτό μπορεί να αποτελείται από μια βαλβίδα που να ανοιγοκλείνει για να μαζεύεται το λάδι σε έναν ανεξάρτητο παραλήπτη. Το λάδι που συγκεντρώνεται είναι χωρίς νερό και μπορεί να αντληθεί μέσω ενός σωλήνα και να διατεθεί.

Συντήρηση και Λειτουργία

Γενικά

Για μια ανεμπόδιστη λειτουργία του συστήματος ο διαχωριστής πρέπει να συντηρείται περιοδικά. Όλα τα μέρη του πρέπει να επιθεωρούνται μηνιαία όπως επίσης και μετά από κάθε μη προγραμματισμένη εργασία πάνω σε αυτά.

Όλες οι ουσίες που έχουν διαχωριστεί (άμμος, υποπροϊόντα πετρελαίου κ.α) πρέπει να αντλούνται και να διατίθενται κατάλληλα. Εξαιτίας του κινδύνου εκρήξεων απαγορεύεται το κάπνισμα και κάθε είδους φωτιάς οπουδήποτε κοντά στο σύστημα και ειδικά όταν έχει ανοιχθεί το καπάκι. Πριν δουλέψουμε στο σύστημα πρέπει να αφαιρεθεί το διαχωρισμένο λάδι και το σύστημα πρέπει να αεριστεί. Προτείνεται να φοριέται συσκευή αναπνοής όταν κάποιος δουλεύει μέσα σε αυτό. Τα καπάκια πρόσβασης στο σύστημα πρέπει να ταιριάζουν σωστά και να είναι προσβάσιμα, έτσι ώστε να μπορούν να σηκωθούν εύκολα όποτε αυτό χρειάζεται. Επίσης δεν πρέπει τα φορτία που δηλώθηκαν κατά την διάρκεια των τεστ να ξεπερνιούνται.

Οι ουσίες που συλλέγονται όταν αδειάζει το σύστημα δεν πρέπει να πετιούνται στους υπόνομους ή σε άλλο μη εγκεκριμένο αποδέκτη. Πρέπει να συλλέγονται σε ειδικούς χώρους συλλογής και σημεία ανακύκλωσης.

Κάθε ζημιά στο σύστημα πρέπει να επιδιορθώνεται αμέσως. Απαγορεύεται να γίνονται κατασκευαστικές αλλαγές ή να γίνονται επεμβάσεις στην κατάσταση λειτουργίας του χωρίς την έγκριση της αρμόδιας Αρχής.

Καθαρισμός Φίλτρου

Το φίλτρο πρέπει να καθαρίζεται περιοδικά. Εφόσον οι παύσεις συντήρησης εξαρτώνται από τις διάφορες συσκευές του συστήματος, πρέπει να ελέγχεται το στοιχείο του φίλτρου κάθε εβδομάδα για τους δυο πρώτους μήνες λειτουργίας του. Για να βγει το φίλτρο από την εξωτερική κατασκευή πρέπει να ελευθερωθεί η κλειδαριά που υπάρχει στο πάνω μέρος του φίλτρου και να σηκωθεί αυτό από το χερούλι του. Τότε το φίλτρο μπορεί να καθαριστεί με ένα λάστιχο κήπου. Στην συνέχεια πρέπει να διοχετεύσουμε νερό στον βορβοροσυλλέκτη.

Τέλος πρέπει να αποφεύγεται η έκθεση του φίλτρου στον ήλιο ή σε ακτίνες UV.

Αφαίρεση Συσσωρευμένου Λαδιού

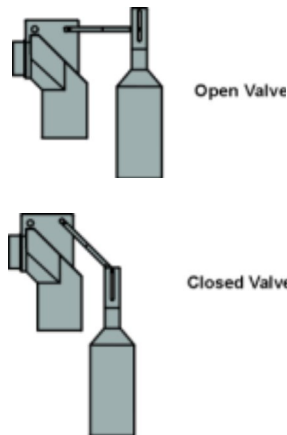
Το συσσωρευμένο λάδι μπορεί να αφαιρεθεί χειροκίνητα όταν δε υπάρχει ροή στον διαχωριστή. Πρέπει να συνδεθεί η λαβή με την επέκταση της χειροκίνητης βαλβίδας και να την στρέψουμε 90 μοίρες αριστερόστροφα για να ανοίξει. Πλύνουμε το λάδι μέσα στον συλλέκτη λαδιού και κλείνουμε την βαλβίδα πριν το νερό μπορέσει να μπει στην δεξαμενή.

Για να γίνει έλεγχος στα επίπεδα υγρού στον συλλέκτη λαδιού ,πρέπει να αφαιρεθεί το καπάκι του συλλέκτη. Εάν είναι απαραίτητο πρέπει να αντληθεί το λάδι μέσω του σωλήνα του συλλέκτη.

Συντήρηση Βαλβίδας Υπερχείλισης Και Φλοτέρ

Η βαλβίδα υπερχείλισης στο εσωτερικό λειτουργεί σε δυο συνθήκες:

- Ανοιχτή βαλβίδα: Ο μοχλός του φλοτέρ βρίσκεται σε οριζόντια θέση και το φλοτέρ επιπλέει στο νερό
- Κλειστή βαλβίδα: Ο μοχλός του φλοτέρ είναι προς τα κάτω και το φλοτέρ είναι βυθισμένο σε λάδι.



Κατά την διάρκεια της λειτουργίας η βαλβίδα είναι ανοιχτή και τα νερό εισέρχεται στον διαχωριστή βαρύτητας. Η αυτόματη βαλβίδα σταματά την ροή από τον αμμοδιαχωριστή είτε όταν υπάρχει υπέρβαση της μέγιστης αποθηκευτικής ικανότητας σε λάδι είτε όταν ένα συγκεκριμένο επίπεδο της στάθμης λαδιού-νερού έχει ξεπεραστεί. Στη θέση αυτή η βαλβίδα «κλειδώνει».

Για να επαναφέρουμε την βαλβίδα σε κατάσταση λειτουργίας μετά την υπερχειλίση πρέπει να αφαιρεθεί ο πείρος του φλοτέρ και να διαχωριστεί το φλοτέρ από τον μοχλό του. Σηκώνουμε και αδειάζουμε το φλοτέρ. Αντλούμε το συσσωρευμένο λάδι και ξαναγεμίζουμε το σύστημα με φρέσκο νερό. Χρησιμοποιούμε τον πείρο του φλοτέρ για να ενώσουμε το φλοτέρ με τον μοχλό του. Στη συνέχεια ελευθερώνουμε το φλοτέρ ήρεμα έτσι ώστε να μην βυθιστεί. Η βαλβίδα επανέρχεται σε κατάσταση λειτουργίας.

ΠΟΙΟΤΗΤΑ ΣΥΣΤΗΜΑΤΟΣ

Κάθε διαχωριστής υποβάλλεται σε κάποια τεστ και ρυθμίζεται έτσι ώστε να τηρούνται κάποιες προδιαγραφές.

Συσκευή Αυτόματου Σταματήματος

Το βάρος του πλωτήρα (Float) πρέπει να είναι διπλάσιο από τη δύναμη που απαιτείται για να κλείσει η βαλβίδα.

Η κλειστή βαλβίδα να είναι στεγανοποιημένη στα 0,5 bar.

Ο πλωτήρας δοκιμάζεται για το κατάλληλο σφίξιμο και ρύθμιση.

Διάταξη Εξόδου

Ο δέκτης λαδιού και όλες οι ανταποκρινόμενες φλάντζες επιθεωρούνται για να είναι σφιγμένα.

Πρέπει να έχουν γίνει σωστές ενώσεις

Ελέγχεται ο μηχανισμός γρήγορου κλειδώματος της ασφάλειας του φίλτρου.

Μηχανισμός Αυτόματης Απομάκρυνσης Λαδιού

Όλα τα μέρη πρέπει να μπορούν να αποσυναρμολογηθούν.

Οι βαλβίδες εισόδου και εξόδου καθώς και η θήκη του μηχανισμού πρέπει να είναι σταθερές.

ΠΑΡΑΡΤΗΜΑ

ΠΙΝΑΚΑΣ Ι

ΟΥΣΙΕΣ ΠΟΥ ΑΠΑΓΟΡΕΥΕΤΑΙ ΝΑ ΑΠΟΡΡΙΠΤΟΝΤΑΙ ΣΤΟ ΔΙΚΤΥΟ ΑΠΟΧΕΤΕΥΣΗΣ

1	Λύματα και ουσίες που προέρχονται γενικά από βόθρους στεγανούς ή απορροφητικούς αν δεν προηγηθεί κατάλληλη προεπεξεργασία τους έτσι ώστε η ποιότητα και η σύνθεση τους να αντιστοιχεί στην ποιότητα και σύνθεση των οικιακών λυμάτων και μόνον με άδεια του Δήμου.
2	Κάθε είδους στερεά απορρίμματα που μπορούν να φράξουν τους αγωγούς (απορρίμματα μαγειρείων, σκουπίδια, προϊόντα κατεδαφίσεων, άμμος, στάχτη, κουρέλια, κοπριά ζώων, απορρίμματα σφαγείων, δύσκολα βιοαποικοδομησιμες ύλες όπως πλαστικά τεμάχια, γυαλιά κλπ.) έστω και μέσω σκουπιδοφάγων ή άλλων ανάλογων μέσων. Δεν επιτρέπονται να απορρίπτονται στερεά μεγαλύτερα των 20 mm.
3	Επικίνδυνα απόβλητα όπως ορίζονται στην Οδηγία 91/689/ΕΟΚ (12.12.91) της Ευρωπαϊκής Ένωσης όπως τροποποιείται ή αντικαθίσταται κάθε φορά
4	Εύφλεκτες ή εκρηκτικές ή άλλες ουσίες των οποίων το σημείο ανάφλεξης είναι μικρότερο ή ίσο των 25°C και που μπορούν να κάνουν ζημιές στο αποχετευτικό δίκτυο ή να δημιουργήσουν κίνδυνο για τη ζωή του προσωπικού συντήρησης.
5	Αέρια και ατμοί. Η απ' ευθείας σύνδεση αεραγωγών με τους υπονόμους απαγορεύεται.
6	Ουσίες που παράγουν δηλητηριώδη ή ασφουζιογόνα αέρια ή λόγω αποσύνθεσης, ζύμωσης κλπ. δημιουργούν έντονες ή ενοχλητικές αναθυμιάσεις.
7	Ουσίες που μπορούν λόγω της περιεκτικότητάς τους σε οξέα, αλκάλια, άλατα, πίσσα κλπ. να βλάψουν τα υλικά κατασκευής των αγωγών ή άλλων εξαρτημάτων και μερών του δικτύου αποχέτευσης. Υγρών γενικά που δεν πληρούν τους όρους των προδιαγραφών που ισχύουν κάθε φορά για την προστασία των αγωγών και των εγκαταστάσεων αποχέτευσης.
8	Υγρά που μπορεί να δυσκολέψουν τη λειτουργία των αγωγών όπως αυτά που προκαλούν καταπτώσεις, χημικές κατακρημνίσεις, κατακαθίσεις ή αποθέσεις μέσα στους αγωγούς κλπ.
9	Υγρά με θερμοκρασία μεγαλύτερη των 40 βαθμών Κελσίου.
10	Υγρών που περιέχουν ανθρακασβέστιο ή ενώσεις ανθρακασβεστίου
11	Υγρών που περιέχουν ουσίες που διογκώνονται σε επαφή με το νερό
12	Υγρών που περιέχουν ραδιενεργές ουσίες, εκτός αν έχουν χορηγηθεί προς τούτο άδεια σύμφωνα με τις διατάξεις του Νόμου περί Ελέγχου Ατομικής Ενέργειας
13	Οργανικές ουσίες ή απορρυπαντικά μη αποσυντιθέμενα βιολογικά κατά 80% σε 24 ώρες.
14	Υγρά και ουσίες που μπορούν με οποιονδήποτε τρόπο να δράσουν βλαπτικά στις Εγκαταστάσεις Επεξεργασίας Λυμάτων η το περιβάλλον κατά την κρίση του λειτουργού της ΕΕΛ.
15	Φαρμακευτικές ουσίες που δεν έχουν καταναλωθεί και κυρίως αντιβιοτικές και οιστρογόνες ουσίες.
16	Υγρά το pH των οποίων δεν βρίσκεται μεταξύ των τιμών 6,0 και 9,5.

ΠΙΝΑΚΑΣ Π
ΟΡΙΑ ΑΠΟΡΡΙΨΗΣ ΣΤΟ ΔΙΚΤΥΟ ΑΠΟΧΕΤΕΥΣΗΣ

Φυσικοχημική παράμετρος	Όριο mg/l
Στερεά καθιζάνοντα σε 2 ώρες σε κώνο IMHOFF	15
Συνολικά στερεά δια εξάτμισης (Ολικά διαλυμένα στερεά-εξάτμιση στους 105° C)	1500
Στερεά αιωρούμενα	500
BOD	500
C.O.D.	1000
Αμμωνία (NH ₄ ⁺)	75
Φωσφορικά άλατα (PO ₄)	30
Χλωριούχα άλατα (Cl ⁻)	1000
Φθοριούχα άλατα ως (F ⁻)	10
Θειούχα (H ₂ S)	150
Θειώδη (SO ₃)	2
Θειικά (SO ₄)	750
Κυανιούχα (CN ⁻)	0,5
Αρσενικό (As)	0,1
Βάριο (Ba)	20
Βόριο (B)	1
Αλουμίνιο (Al)	15
Μαγνήσιο (Mg)	100
Κάδμιο (Cd)	0,1
Χρόμιο (Cr ⁺³)	2,5
Χρόμιο (Cr ⁺⁶)	0,25
Σίδηρος (Fe)	50
Μαγγάνιο (Mn)	4
Υδράργυρος (Hg)	0,01
Νικέλιο (Ni)	0,5
Μόλυβδος (Pb)	0,2
Χαλκός (Cu)	2
Άργυρος (Ag)	0,1
Σελήνιο (Se)	0,10
Ψευδάργυρος (Zn)	1
Σύνολο τοξικών στοιχείων Σ(CV/LV) όπου CV και LV είναι οι	3

συγκεντρώσεις και τα ανώτατα όρια για As, Cd, Cr, Ag, Hg, Ni, Pb, Cu, Se, Zn.	
Λίπη και λάδια Ζωικά και φυτικά	50
Ορυκτά λάδια (υδρογονάνθρακες εκχυλιζόμενοι με αιθέρα)	15
Φαινόλες	10
Μερκαπτάνες ως S	0,1
Διαλύτες οργανικοί αρωματικοί Διθειούχος άνθρακας, χλωροφόρμιο, τετραχλωριούχος άνθρακας, διχλωροαιθυλένιο, τριχλωροαιθυλένιο	2
Χλωριωμένες οργανικές ενώσεις (εντομοκτόνα, διαλύτες, πλαστικοποιητές)	0,1
Ελεύθερα χλώρια	5
Αλδεΐδες	50

**Ο παρών κανονισμός αποχέτευσης του Δήμου Σπετσών
εγκρίθηκε με τηναπόφαση του Δ.Σ. του Δήμου Σπετσών
και νομιμοποιήθηκε με το
..... έγγραφο της**